

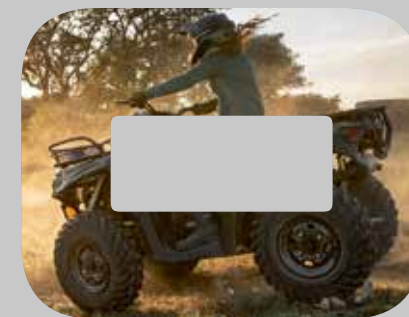


VI ÄR
BYGGDA
FÖR DET
HÄR



can-am[®] OUTLANDER RENEGADE

TILLBEHÖR,
FÖRARUTRUSTNING
OCH RESERVDELAR



UTGÅVA FÖR EUROPA,
MELLANÖSTERN OCH AFRIKA



323207148

©2019 Bombardier Recreational Products Inc. (BRP). Med ensamrätt. ®, TM och BRP-logotypen är varumärken som tillhör BRP eller dess dotterbolag.

A BRP BRAND



SÖKANDET EFTER DE PERFEKTA TILLBEHÖREN BÖRJAR OCH SLUTAR HÄR

DIN GUIDE TILL DUMBÄRLIGA FABRIKSUTVECKLADE
OCH GODKÄNDA TILLBEHÖR FÖR DIN CAN-AM.



PASSFORM OCH KOMPATIBILITET

Innovativa tillbehör som helt enkelt är bättre tillsammans. Rätt passform, funktion och utseende direkt, med tillit att de tillbehör du väljer fungerar perfekt med hundratals andra.



KVALITET OCH TILLFÖRLITLIGHET

Kvalitet och tillförlitlighet så bra att de backas upp av 1 års garanti. Vi står bakom våra Can-Am-originaltillbehör till hundra procent. Montera dem på egen hand eller hos en auktoriserad återförsäljare och upgradera ditt terrängfordon på ett klick.



STIL OCH VISION

Can-Ams ingenjörer utvecklar fordon och tillbehör med rätt utseende och prestanda för att tilltala hängivna förare. Allt som ryms i den här guiden är nogra utvalt för att förhöja din upplevelse – allt annat har vi sållat bort.

2 ÅRS BEGRÄNSAD BRP-GARANTI*

För nya Can-Am-tillbehör, originaldelar och produkter med gemensamma varumärken som säljs via BRP¹. Omfattar artiklar monterade av dig eller en auktoriserad BRP-återförsäljare.

can-am

¹Användning av produkten i annat syfte än det avsedda medför att produktens livstidsgaranti upphävs. ²Gäller endast produkter tillverkade av BRP eller produkter med gemensamma varumärken tillverkade av ackrediterade BRP-partner (Lonestar Racing för Can-Am, DragonFire för Can-Am, S3 för Can-Am, Beard Seats för Can-Am, Baja Designs för Can-Am och så vidare). Köpta hos auktoriserade BRP-återförsäljare och distributörer och webbutiker som är auktoriserade av BRP. Andra undantag kan tillämpas; se den fullständiga garantiinformationen eller kontakta en auktoriserad Can-Am Off-Road-återförsäljare. ³Omfattar endast BRP-godkända eftermarknadsprodukter och produkter tillverkade av för närvarande ackrediterade BRP-partner. ⁴Såvida ingenting annat krävs enligt gällande lag. Denna garanti gäller inte delar eller tillbehör för Evinrude. Dessa garantivillkor gäller med verkan från den 1 mars 2016.

can-am
OUTLANDER
RENEGADE

2
0
2
0
2

KRAFTIGT SKYDD

Stötfångare för boskapsskötsel med mera.
Sid. 35



4 TILLBEHÖR

- 4 Bygginspiration
- 8 Kompatibilitetsguide
- 9 LinQ: smidig lastning och lossning
- 17 Last och förvaring
- 20 Vindrutor
- 23 Styren och speglar
- 24 Sätessatser
- 25 Räckan och hållare

SKAPA EN EGEN VINDRUTA

Modulära och skyddande vindrutealternativ för alla förarpreferenser.
Sid. 20



PROMOUNT
— PLOWS

KRAFTEN ATT TA SIG FRAMÅT

Utformad för att fungera så effektivt som möjligt – Can-Am har omarbetat plogen från arm till blad.
Sida. 57

- 28 Bukskydd
- 33 Stötfångare och skydd
- 38 Belysning och el
- 42 Vinschar
- 44 Multitrailer
- 45 Dragkroksfästen
- 46 Performance
- 50 Kapell, dekaler och tillbehör
- 52 Apache™-bandsatser
- 56 Snöslunga

- 58 Promount-plogar
- 62 Däck
- 64 Fälgar
- 66 FÖRARUTRUSTNING
- 70 Can-Am-sportkläder
- 71 Terrängutrustning
- 72 Hjälmor
- 73 Dammskyddsmasker/kommunikationssystem

- 74 Skyddsglasögon/handskar/junior
- 75 Väskor/storlekstabelle
- 77 RESERVDELAR OCH UNDERHÅLL
- 77 Can-Am-originaldelar
- 82 XPS-oljor och XPS-underhållsprodukter



APACHE
TRACK SYSTEMS

TERRÄNGEN ÄR INTE LÄNGRE GRÄNSEN

Få ut mesta möjliga av ditt Can-Am-fordon under alla vinterns äventyr.
Sida. 51

EXPERTENS
VAL

Håll utkik efter den här logotypen i katalogen för expertrekommendationer om innovativa, oumbärliga och användningsklara delar och tillbehör för att skräddarsy den perfekta terrängmaskinen.

SATS FÖR BYTE AV MOTOROLJA

Vill du spara tid och pengar? Använd den superpraktiska "allt-i-ett"-oljabytessatsen.
Sida. 82



LINQ
SYSTEM™

NU SLIPPER DU BAND OCH REP

Sida. 9

CAN-AMOFFROAD.COM

ARBETE

TA DIG AN TUFFA UPPGIFTER MED UPPGRADERINGAR FÖR ARBETE SOM FUNGERAR SÖMLÖST OCH OUTTRÖTTLIGT MED DIG OCH DIN OUTLANDER

VALET ÄR DITT:

De noga genomtänkta paketen STARTER, ADVANCE och PEAK för arbetsskotrar tar din Can-Am till nästa nivå – eller så kan du blanda fritt och skapa ett eget paket.



OUTLANDER

STARTER	715001215	Kraftig LinQ-korg	Sida. 15
	715001914	20 cm räckesförlängning	Sida. 26
	715006108	Warn VRX 35-vinsch	Sida. 42
	+		
ADVANCE	715001909	Skärmbreddare	Sida. 37
	715003461	Främre Rancher-stötfångare	Sida. 35
	715003462	Bakre Rancher-stötfångare	Sida. 35
	715003459	Karossidoskydd	Sida. 36
	+		
PEAK	715001945	Multihållare	Sida. 27
	710005423	RAM LED-strålkastare	Sida. 40
	715005186	Bakre dragkroksfäste	Sida. 45
	715000972	Främre och bakre dragkrok	Sida. 45

TRAIL

NÅ LÄNGRE MED BEPRÖVADE TILLBEHÖR FÖR LEDKÖRNING SOM GER KOMFORT OCH TILLFÖRLITLIGHET HELA DAGEN



OUTLANDER MAX

VALET ÄR DITT:

De noga genomtänkta paketen STARTER, ADVANCE och PEAK för ledkörning tar din Can-Am till nästa nivå – eller så kan du blanda fritt och skapa ett eget paket.

STARTER	715001749	LinQ-förvaringsbox för Outlander Max	Sida. 13
	715006119	Panel till LinQ-förvaringsbox	Sida. 13
	715001232	Deluxe-kåpa	Sida. 21
	715001211	Hög vindruta för Deluxe-kåpa	Sida. 21
	715004837	Främre XT-stötfångare	Sida. 34
	715004920	Bakre XT-stötfångare	Sida. 34
	+		
ADVANCE	715001286	Främre Xtreme-stötfångare	Sida. 36
	715002353	Deluxe-backspegelsats	Sida. 21
	715003115	Extrabelysning till vindruta	Sida. 40
	715003250	Eluppvärmda förarhandtag och gasreglage	Sida. 38
	715001926	Eluppvärmda passagerarhandtag och eluttag för visir	Sida. 38
	+		
PEAK	715004284	Baja-helljusstrålkastare	Sida. 40
	715003942	Förryggstöd	Sida. 24
	715004807	Bukskydd av HMWPE	Sida. 28

VINTER

NJUT AV VINTERN MED OUMBÄRLIGA TILLBEHÖR FÖR KYLA OCH SNÖ: CAN-AM APACHE-BANDSATS OCH PROMOUNT-PLOGSATS



OUTLANDER MAX

VALET ÄR DITT:

De noga genomtänkta paketen STARTER och ADVANCE är det bästa sättet att snabbt uppgradera fordonet för kallt väder – och därtill finns plog- och bandsatsar för ännu mer vinteranvändning – eller så kan du blanda fritt och skapa en perfekt Outlander som är redo för snön.

STARTER

715004282	LinQ-korg med låg profil	Sida. 15
715003023	Extra hög vindruta	Sida. 22
715004815	Eluppvärmda förarhandtag och gasreglage	Sida. 38
715001246	Eluttag för visiruppvärmning	Sida. 38

ADVANCE

+		
715001926	Eluppvärmda passagerarhandtag och eluttag för visir	Sida. 38
715004301	LinQ-verktyglåda	Sida. 11
715005111	Förlängningar för skärmbreddare	Sida. 37
715004293	5 cm fyrkantiga LED-lampor	Sida. 40

DRIVBAND

715005103	Apache 360LT-bandsats	Sida. 53
715004795	Apache 360LT-monteringssats	Sida. 55
715003063	Apache 360 LT-adapter	Sida. 55

PLOG

715006109	Warn VRX 35-S-vinsch	Sida. 42
715005202	152 cm Can-Am ProMount Flex2-plogsats	Sida. 59
715004204	Can-Am ProMount-plogarmsförlängning	Sida. 60
715004207	Can-Am Promount-snöuppdämmare	Sida. 61
715004206	Can-Am Promount-kantmarkeringar	Sida. 61

JAKT

VAR SNABBT REDD FÖR JAKTEN GENOM ATT UTRUSTA OUTLANDER EXAKT EFTER DINA BEHOV



OUTLANDER

På den internationella marknaden är färgen Squadron Green endast tillgänglig för Outlander 570 PRO.

VALET ÄR DITT:

De noga genomtänkta jaktpaketen STARTER, ADVANCE och PEAK tar din Can-Am till nästa nivå – eller så kan du blanda fritt och skapa ett eget paket.

STARTER

715003248	LinQ-förvaringsväska i premiumutförande av Ogio	Sida. 15
715003021	Låg vindruta	Sida. 22
715001419	Kolpin-gevärsfodral 6.0 Impact	Sida. 27
715001918	Gevärsfodralhållare	Sida. 27

ADVANCE

+		
715004282	LinQ-korg med låg profil	Sida. 15
715001910	Främre XT-stötfångare	Sida. 34
715001911	Bakre XT-stötfångare	Sida. 34
715003614	Karossidoskydd	Sida. 36
715004279	Främre Xtreme-stötfångare	Sida. 36
715001909	Skärmbreddare	Sida. 37

PEAK

+		
715004199	Bukskydd i aluminium	Sida. 30
715003250	Eluppvärmda förarhandtag och gasreglage	Sida. 38
710005423	RAM LED-strålkastare	Sida. 40
715006415	Can-Am HD 3500-vinsch	Sida. 42

KOMPATIBILITETSGUIDE FÖR ATV-TILLBEHÖR

Vi har gjort det superenkelt för dig.

- Kontrollera **modellåret**
- Välj **motor** och **modell**
- Utläs **PLATTFORMSKODEN**

Med hjälp av **PLATTFORMSKODEN** kan du se direkt om tillbehöret passar med ditt fordon.

EXEMPEL

LASTVÄSKA

- Robust universälväska med regnskydd för extra skydd mot väder och vind.
- LinQ-lasträcke (715001734) krävs för G2S.

G2, G2L, G2S
280000539

Tillbehör för G1 finns hos våra lokala återförsäljare.

Modellår	Modell	Motorkonfiguration	Plattformskod
2013	Outlander	400	G1
	Outlander	500, 650, 800, 1000	G2
	Outlander MAX	400	G1
	Outlander MAX	500, 650, 800	G2
	Renegade	500, 800, 1000	G2S
2014	Outlander	400	G1
	Outlander	500, 650, 800, 1000	G2
	Outlander MAX	400	G1
	Outlander MAX	500, 650, 800, 1000	G2
	Renegade	500, 800, 1000	G2S
2015	Outlander L	450, 500	G2L
	Outlander	500, 650, 800, 1000	G2
	Outlander L MAX	450, 500	G2L
	Outlander MAX	500, 650, 800, 1000	G2
	6x6	650, 1000	G2
	Renegade	500, 800, 1000	G2S
2016	Outlander L	450, 570	G2L
	Outlander	570, 650, 850, 1000	G2
	Outlander L MAX	450, 570	G2L
	Outlander MAX	570, 650, 850, 1000	G2
	6x6	650, 1000	G2
Renegade	570, 850, 1000	G2S	
2017 2018	Outlander	450, 570	G2L
	Outlander	650, 850, 1000	G2
	Outlander MAX	450, 570	G2L
	Outlander MAX	650, 850, 1000	G2
	6x6	650, 1000	G2
Renegade	570, 850, 1000	G2S	
2019 2020	Outlander	450, 570	G2L
	Outlander	650, 850, 1000, 1000R	G2
	Outlander MAX	450, 570	G2L
	Outlander MAX	650, 850, 1000, 1000R	G2
	6x6, 6x6 MAX	450	G2L
	6x6, 6x6 MAX	650, 1000	G2
Renegade	570, 850, 1000, 1000R	G2S	



G2L 6x6

G2 6x6

G2

G2L



G2S

G1

G1S



SMIDIG LASTNING OCH LOSSNING

Exklusivt från BRP – LinQ är ett verktygsfritt system för blixtsnabb montering av tillbehör. Montera och ta bort LinQ-tillbehör kvickt och enkelt, och omvandla maskinen så att den passar för tillfället.



PASSFORM OCH
KOMPATIBILITET



KVALITET OCH
TILLFÖRLITLIGHET



STIL OCH
VISION



VERKTYGSFRITT

Vrid bara om LinQ-fästena!

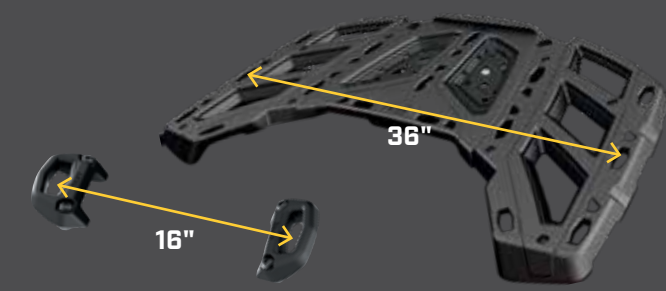


RUSTAD FÖR ÄVENTYR

LinQ-förvaringsboxar, räckesförlängningar, korgar och redskapshållare kan snabbt monteras för nästa expedition.

LinQ-TILLBEHÖRSTYPER

- **LinQ** -tillbehör med 16-tumsbas monteras med LinQ-förankringsfästet med 16 tums mellanrum – idealiskt för Can-Am ATV- och SSV-fordon, Sea-Doo-vattenskotrar och Ski-Doo-snöskotrar.
- **LinQ** -tillbehör med 36-tumsbas används vanligen med LinQ-räcken för Can-Am-offroad-fordon.



LinQ SYSTEM™ TILLBEHÖR

- Inga verktyg behövs: tillbehör kan enkelt monteras och tas bort för hand
- Utrusta din Can-Am för särskilda uppgifter på nolltid
- Stadigt monteringsystem som klarar även den tuffaste terrängen

LinQ-TILLBEHÖR MED 16-TUMSBAS SID. 11

- LinQ-förankringsfästen monterade med 16 tums mellanrum, mitt till mitt.
- Lägre lastkapacitet än tillbehör med 36-tumsbas.
- Kan användas på Can-Am ATV- och SSV-fordon, Sea-Doo-vattenskotrar och Ski-Doo-snöskotrar.

		Kompatibilitet/krav		
		Outlander 450/570	Outlander	Renegade
	LinQ-KYLBOX (16 L) 295100698	Passar inte	Adaptersats för LinQ-förankringsfästen 715004960	LinQ-bagageräcke 715001734 + Adaptersats för LinQ-förankringsfästen 715004960
	LinQ-VERKTYGSLÅDA 715004301			
	LinQ SR-VÄSKA (21 L) 860201740			
	LinQ-SPORTVÄSKA (17 L) 860201678			
	Nyhets Vattentät LinQ-VÄSKA 715002875			

LinQ-TILLBEHÖR MED 36-TUMSBAS SID. 12-15

- Montering på LinQ-räcken används ofta för Can-Am ORV-fordon.
- Högre lastkapacitet än tillbehör med 16-tumsbas.
- Användningen är begränsad till Can-Am ORV-fordon.

	LinQ-LASTBOX (45 L) 715003879	LinQ-bas 715002350	Inga ytterligare krav	LinQ-bagageräcke 715001734
	LinQ-FÖRVARINGSBOX (86 L) 715004923			
	LinQ-FÖRVARINGSBOX (121 L) 715001747 / 715001749 (MAX)	Passar inte		
	LinQ AUDIO-LASTBOX (43 L) 715003018	LinQ-bas 715002350		
	LinQ-KYLBOX (30 L) 715004778 • Svart / 715004698 • Grå	Passar inte		
	LinQ-FÖRVARINGSVÄSKA I PREMIUMUTFÖRANDE AV OGIO 715002923 • Svart / 715003248 • Camo	LinQ-bas 715002350	Inga ytterligare krav	LinQ-bagageräcke 715001734
	Kraftig LinQ-KORG 715001215			
	LinQ-KORG MED LÅG PROFIL 715004282			

LinQ-RÄCKEN OCH -HÅLLARE SID. 25-27

	LinQ-RÄCKESFÖRLÄNGNING (10 CM) 715001711 • Silver / 715001665 • Svart	Passar inte *Alternativa 5- eller 8-tums räckesförlängningar (715001913 eller 715001914) är tillgängliga för G2L	Inga ytterligare krav	LinQ-bagageräcke 715001734
	LinQ-RÄCKESFÖRLÄNGNING (15 CM) 715001712 • Silver / 715001671 • Svart			
	LinQ-MONTERAD REDSKAPSHÅLLARE 715001351	Passar inte *Alternativa redskapshållare från Kolpin (715001421) är tillgängliga för G2L		
	LinQ-REDSKAPSHÅLLARE 715003059	LinQ-bas 715002350		
	LinQ-GEVÄRSFODRALHÅLLARE 715002112 / 715002113	Passar inte *Alternativa gevärshållare (715001918 eller 715001919) är tillgängliga för G2L		Passar inte

Vissa produkter som visas finns eventuellt inte tillgängliga eller är inte godkända i Sverige. Kontakta en BRP-återförsäljare för mer information.



BÄTTRE KÖRNING,
EXTRA KAPACITET,
MER FÖRVARING:
VEM KAN MOTSTÅ
DET?

LinQ-TILLBEHÖR MED 16-TUMSBAS

OUTLANDER | RENEGADE

LinQ-KYLBOX (16 L)

- Centrifugalformsprutad för exceptionell styvhet och hållbarhet.
- Effektiv skumplastisolering för optimal iskyla.
- Marinanpassad för användning i saltvatten.
- Se tabell för monteringsplats och -krav.

G2, G2S
295100698



EXPERTENS
VAL

En av de mest mångsidiga och populära kylboxarna på marknaden som tål oöm hantering.

LinQ-VERKTYGSLÅDA

- Styv och hållbar HDPE-konstruktion.
- 19 L maxkapacitet.
- Väderbeständigt, tättslutande och låsbart lock.
- LinQ-fästkonsol ingår (860201806).
- Marinanpassad för användning i saltvatten.
- Se tabell för monteringsplats och -krav.

G2, G2S
715004301



LinQ SR-VÄSKA (21L)

- Halvstyv expanderbar väska.
- Volym 21 L.
- LinQ-fästkonsol ingår (860201801).
- Se tabell för monteringsplats och -krav.

G2, G2S
860201740



Nyhets LinQ-SPORTVÄSKA (17 L)

- Rymmer 17 L.
- Styv botten, halvstyv överdel.
- Se tabell för monteringsplats och -krav.
- Inklusive LinQ-monteringsfäste.

G2, G2S
860201678



Nyhets VATTENTÄT LinQ-VÄSKA

- Helt vattentät hoprullbar tubsäck för trygg och prydlig förvaring av utrustning.
- LinQ-monterad med kraftig, förstärkt plastbotten.
- Rejäl förvaring på 40 L.
- Skumplast i botten för extra skydd av utrustningen.
- Ett integrerat handtag gör den smidig att ta med sig.
- LinQ-fästkonsol ingår (860201806).
- Marinanpassad för användning i saltvatten.
- Se tabell för monteringsplats och -krav.

G2, G2S
715002875





LinQ-TILLBEHÖR MED 36-TUMSBAS

OUTLANDER | RENEGADE

LinQ-LASTBOX (45 L)

- LinQ-monterad för enkel montering och borttagning.
- Håller lasten säkert på plats under körning.
- Se tabell för monteringsplats och -krav.

G2 (endast fram för 6x6- och MAX-modeller 2013-2014), G2L, G2S
715003879

[86 L] LinQ -FÖRVARINGSBOX

- LinQ-monterad för enkel montering och borttagning.
- Låsbar och vattenavstötande.
- Håller lasten säkert på plats under körning.
- Komfortkuddar för passagerare.
- Se tabell för monteringsplats och -krav.

G2 (utom 6x6-modeller), G2L, G2S
715004923



Vissa produkter som visas finns eventuellt inte tillgängliga eller är inte godkända i Sverige. Kontakta en BRP-återförsäljare för mer information.

LinQ-TILLBEHÖR MED 36-TUMSBAS

OUTLANDER | RENEGADE

LinQ-FÖRVARINGS-BOXAR (124 L)

Perfekt integration med fordonet

- Konstruerade för Can-Am-fordon.
- En helt sammanhängande design eliminerar behovet av att modifiera fordonet*.
- Bakljus.

Färgade paneler

- Färgade paneler och camo-dekaler till förvaringsboxar är tillgängliga för att matcha Outlander (säljs separat).

Snabb och enkel montering

- Den bakre förvaringsboxen monteras på några sekunder tack vare LinQ-snabbfäste.
- Maskinen kan omvandlas på ett ögonblick efter den aktuella situationen.

Oöverträffad förvaring

- Lastkapacitet på 124 liter med obehindrat utrymme som maximerar lastutrymmet och åtkomsten.

Kraftig konstruktion

- Tillverkad av formsprutad polyeten, med dubbla väggar på kritiska ställen.

Damm- och väderbeständiga

- Det helt täta locket skyddar innehållet mot damm, fukt och väderpåverkan.

Låsbara

- Inbyggd låscylinder.



LinQ 124 LITERS FÖRVARINGSBOX

- LinQ-adapterplatta (715001334) för eftermontering krävs för G1-modeller.
- Paneler till förvaringsbox finns i färger som matchar ditt fordon (säljs separat).
- Se tabell för monteringsplats och -krav.

G2 (utom MAX-modeller och 6x6), G2S
715001747

Europeisk version (EG-godkänd)
• Utan bakljus.
715001748

LinQ 124 LITERS FÖRVARINGSBOX FÖR OUTLANDER MAX

- Passageraren sitter bekvämt på aktiva körningar liksom på längre fritidskörningar tack vare den ergonomiskt utformade vadderingen, tillverkad av skumplast med slutna celler som inte absorberar vatten.
- Mycket lätt att kliva på även när föraren sitter.
- Paneler till förvaringsbox finns i färger som matchar ditt fordon (säljs separat).

G2 (endast MAX-modeller utom 6x6-modeller)
715001749

EUROPEISK VERSION (EG-godkänd)
• Utan bakljus.
715001750



EXPERTENS VAL

Lägg till låsbar förvaring, stil och passagerarkomfort – inga verktyg behövs.

PANELER TILL 124-LITERS LinQ-FÖRVARINGSBOX

- Färgade paneler för färgmatchning av LinQ-förvaringsboxen med fordonet.

124-liters LinQ-förvaringsboxar

- | | |
|-----------------------|-----------------------------------------|
| 715001391 • Svart | 715002984 • Octane Blue |
| 715001392 • Gul | 715002985 • Manta Green |
| 715001395 • Viper Red | 715002986 • Can-Am Red |
| 715002481 • Vit | 715006119 • Orange Crush Nyhet |
| 715002480 • Ljusgrå | 715006120 • Squadron Green Nyhet |

EUROPEISK VERSION (EG-godkänd)

- Utan bakljus
- 715001397 • Svart
- 715001398 • Gul
- 715002482 • Ljusgrå
- 715002483 • Vit
- 715006121 • Can-Am Röd **Nyhet**
- 715006122 • Manta Grön **Nyhet**
- 715006123 • Orange Crush **Nyhet**
- 715006124 • Viper Röd **Nyhet**

CAMO-DEKALER FÖR SVARTA FÖRVARINGSBOXPANELER

(Visas ej)

- Camo-mönster som matchar ditt Camo-fordon perfekt.

Svart LinQ-panel för 124-liters förvaringsbox

- 715002975 • Mossy Oak Break-Up Country Camo
- 715001683 • Next G-1 Vista Camo



715002975



715001683

*WARNING: Utrusta aldrig ditt Can-Am Off-road-fordon med tillbehör som inte är godkända av BRP, då vi inte kan garantera att fordonet längre uppfyller alla säkerhets- och konstruktionsstandarder. Detta kan medföra ökad risk för allvariga skador och till och med dödsfall, och att fordonet inte längre är lagligt att framföra.

TACKLA TUFFA UPPGIFTER MED ÄNDAMÅLSENLIGA UPPGRADERINGAR SOM LÅTER DIG OCH DITT CAN-AM ATV-FORDON JOBBA SMARTARE OCH HÅRDARE



LinQ-TILLBEHÖR MED 36-TUMSBAS

OUTLANDER | RENEGADE

45-LITERS LinQ AUDIO-LASTBOX

- Enkel montering och demontering för säker och effektiv frakt av last.
- Bluetooth-mottagare och 16,5 cm högtalare är smart integrerade i kåpan.
- Automatisk avstängningsfunktion ger längre batterilivslängd genom att systemet slås av efter 10 minuters inaktivitet.
- Kontrollpanel med belysning, perfekt för nattkörning.
- Vattentätliga högtalare.
- Marknadens bästa ljudkvalitet tack vare inbyggd förstärkare med höga prestanda.
- Se tabell för monteringsplats och -krav.

G2 (endast fram för 6x6- och MAX-modeller 2013-2014), G2L, G2S

715003018



EXPERTENS VAL

Kan snabbt och enkelt monteras eller tas bort för oslagbart ljud och extra förvaring.

30-LITERS LinQ KYLBOX

- LinQ-monterad för enkel montering och borttagning.
- Centrifugalformsprutad för exceptionell styvhet och hållbarhet.
- Effektiv skumplastisolering för optimal iskyla.
- Integrerad, löstagbar avdelning som skyddar maten.
- Robusta gummispärrar håller locket väl tillslutet.
- Väderbeständig.
- Praktisk avtappningsplugg.
- Se tabell för monteringsplats och -krav.

G2 (utom 6X6-modeller), G2S

715004778 • Svart

G2 (utom 6x6-modeller), G2S

715004698 • Grå



LinQ-TILLBEHÖR MED 36-TUMSBAS

OUTLANDER | RENEGADE

LinQ-FÖRVARINGSVÄSKA I PREMIUMUTFÖRANDE AV OGIO

- Verktygsfri montering och borttagning tack vare LinQ-snabbfäste.
- Halvhård förvaringsväska som rymmer 65 L – idealisk för det mesta du behöver ha med dig på fordonet.
- Spänne och elastisk förslutning med en gummitätning som håller damm ute.
- Lock i tre delar för delvis eller hel åtkomst till väskan.
- Indelad i fack så att var sak har sin plats.
- Se tabell för monteringsplats och -krav.

G2 (utom 6x6-modeller), G2L, G2S

715002923 • Svart

715003248 • Mossy Oak

Break-Up Country Camo



Indelad i fack så att var sak har sin plats



LinQ-TILLBEHÖR MED 36-TUMSBAS

OUTLANDER | RENEGADE

LinQ-FÖRVARINGSVÄSKA I PREMIUMUTFÖRANDE AV OGIO

- Verktygsfri montering och borttagning tack vare LinQ-snabbfäste.
- Halvhård förvaringsväska som rymmer 65 L – idealisk för det mesta du behöver ha med dig på fordonet.
- Spänne och elastisk förslutning med en gummitätning som håller damm ute.
- Lock i tre delar för delvis eller hel åtkomst till väskan.
- Indelad i fack så att var sak har sin plats.
- Se tabell för monteringsplats och -krav.

G2 (utom 6x6-modeller), G2L, G2S

715002923 • Svart

715003248 • Mossy Oak

Break-Up Country Camo

KRAFTIG LinQ-KORG

- Av höghållfast stål.
- LinQ-fäste för enkel montering och borttagning.
- Kan placeras både på främre och bakre räcknet.
- Se tabell för monteringsplats och -krav.

G2, G2L (endast fram för MAX- och 6x6-modeller), G2S

715001215



EXPERTENS VAL

Konstruktion med oslagbar hållfasthet och höga sidoväggar för extra säker lastkapacitet.

LinQ-KORG MED LÅG PROFIL

- Öppen korg med låg profil för mer lastutrymme.
- Enkel åtkomst till verktyg, rep, vinsch, plogtillbehör med mera.
- Flera förankringspunkter för laststroppar och spännremmar.
- Gjord av stöttålig formsprutad polypropen.
- Se tabell för monteringsplats och -krav.

G2, G2L (endast fram för MAX- och 6x6-modeller), G2S

715004282



LinQ 7,5-LITERS
FÖRVARINGSBOX

LÄTT SOM EN PLÄTT:
LinQ-TILLBEHÖR
MONTERAS SÄKERT
PÅ NÅGRA SEKUNDER



LINQ LinQ-TILLBEHÖR

OUTLANDER | RENEGADE

Nyhet ADAPTERSATS FÖR LinQ-FÖRANKRINGSFÄSTEN

- Krävs för montering av LinQ-tillbehör med 16-tumsbas på LinQ-räcken.
- Verktygsfri montering och borttagning.
- För G2S krävs LinQ-lasträcke (715001734) för montering.

G2, G2S

715004960



LinQ-BAS

- Gjord av polypropylenglasfiber.
- För montering av LinQ-tillbehör.
- Säljs i satser om 4.

G2L

715002350



LinQ-UTBYTSEDELAR

- Unikt fäste som passar alla LinQ-tillbehör.
- Verktygsfri montering och borttagning.
- Säljs parvis.

715001707



MJUK VÄSKA

- Väska med 3 sektioner.
- Transportera utrustning i en vattentät väska.
- Mjuk 45-liters lastväska som passar fordonets räcke och maximerar förvaringsutrymmet.
- LinQ-lasträcke (715001734) krävs för G2S.

G2, G2L, G2S

715003759 • Svart



10-LITER SVÄSKA

- Vattentät hoprullbar tubsäck som skyddar mot väder och vind.
- Passar i fordonets bakre förvaringsfack.

269502121



FÅ IMPONERANDE MÅNGSIDIGHET,
KVALITET OCH PASSFORM SOM MATCHAR
ALLT DIN OUTLANDER 6X6 KAN GÖRA





OUTLANDER 6X6

TIMMERBANKAR

- Timmerbankarna gör att du kan använda lastflaket som ett perfekt lastutrymme för 120 cm långa stockar.
- Styv skärm framtill som skyddar föraren.

G2 (endast 6x6-modeller)

715001987



SIDOVÄGGAR OCH BAKLUCKA

- För snabb och enkel ombyggnad av flaket till en rymlig förvaringsbox.
- Rotationsgjutna väggar för hög hållfasthet under alla förhållanden.

G2 (endast 6x6-modeller)

715005153 · Europa



LOCK TILL LASTFLAK

- Med det här locket fås en lastbox på 440 L.
- Lås säkert om dina tillhörigheter.
- Gasfjädrad öppning.

G2 (endast 6x6-modeller)

715002394

Nyhet LASTBOX

- Omvandlar flaket till en rejäl lastbox som ökar lastmöjligheterna.
- Gjord av tålig HDPE och formad för att maximera lastutrymmet.
- Medger åtkomst till fordonets vattentäta förvaringsutrymme bak.
- Perfekt passform och enkel montering.

G2L (endast 6x6-modeller)

715005256



FÖRLÄNGARE/AVDELARE FÖR BAKLUCKA

- Den robusta förlängaren för bakluckan utökar lastutrymmet med 25 cm.
- Möjliggör transport av längre laster.
- Med hjälp av LinQ-snabblås kan förlängningen även användas som avdelare för flaket.

G2 (endast 6x6-modeller)

715002017



OUTLANDER 6X6

PRESENNING

- Täcker allt innehåll på lastflaket.
- Skyddar mot stänk.
- Enkel att ta bort för snabb åtkomst.

G2 (endast 6x6-modeller)

715002416



70-LITERS VERKTYGSLÅDA

- Vart du än ska åka och vad du än ska göra utgör den här 70-liters verktygslådan praktisk mobil förvaring.
- Locket skyddar lådans innehåll i alla väder.
- Kan skjutas in under lastflaket och har handtag för smidig åtkomst.

G2 (endast 6x6-modeller)

715001999



NÄT FÖR LASTFLAK

- Kraftigt nät som hakas fast i flakets botten för säker och kompakt förvaring av last.

G2 (endast 6x6-modeller)

715001371



BEGRÄNSARE FÖR BAKLUCKA

- 2 L-formade hållare som håller bakluckan öppen horisontellt, som på en pick-up.
- Håller bakluckan plan med lastflaket så att längre föremål kan transporteras.

G2 (endast 6x6-modeller)

715002080



CAN-AM-VINDRUTOR

Egenutvecklade tillval som skyddar mot vind och smuts, med klara fördelar för varje Can-Am ATV-förare.



**PASSFORM OCH
KOMPATIBILITET**



**KVALITET OCH
TILLFÖRLITLIGHET**



**STIL OCH
VISION**



Verktysfri montering

Montera fästet och lossa snabbt vindrutan när så behövs



Extra hög

Hög

Låg

UPPHÖJT SKYDD

Välj vindruta utifrån förhållandena, med tre olika storlekar som matchar fordonet perfekt.



**100 %
integration**

Perfekt formade och konstruerade för att ditt ATV-fordon ska klyva genom vinden.

SKAPA DET PERFEKTA VINDSKYDDET I 3 ENKLA STEG



1 VÄLJ EN FÄRG FÖR DELUXE-KÅPAN

DELUXE-KÅPA

- Innovativt och flerfunktionellt vindskydd.
- Snabb verktysfri demontering när fästena är monterade på styret.
- Två mugghållare.
- GPS-monteringsatts.
- Bakspeglar och belysning som tillval.
- Låg, hög eller extra hög vindruta krävs.
- Adaptersats för fatbar-styren krävs för fordon med 28 mm fatbar-styren av aluminium.
- Passar inte T3-enheter.

G2 (utom X mr och 6X6), G2L

- 715000935 • Gul 2000
- 715001231 • Röd Viper
- 715001232 • Svart

- 715002479 • Ljusgrå
- 715006125 • Squadron Grön Nyhet



**EXPERTENS
VAL**

Färgade kåpor förhöjer Outlanders utseende och prestanda.

CAMO-DEKALER FÖR SVART DELUXE-KÅPA

(Visas ej)
• Camo-mönster som matchar ditt Camo-fordon perfekt.

Deluxe-kåpa

- 715002976 • Mossy Oak Break-Up Country Camo
- 715001684 • Next G-1 Vista Camo



715002975



715001683

ADAPTERSATS FÖR FATBAR-STYREN

(Visas ej)
• Krävs för montering av Deluxe-kåpa på Outlander X-TP och andra fordon utrustade med 28 mm fatbar-styre av aluminium.

Deluxe-kåpa

715002470



2 VÄLJ HÖJD PÅ VINDRUTAN UTIFRÅN DIN KÖRSTIL

EXTRA HÖG VINDRUTA

- 41 cm hög vindruta ger oöverträffat skydd mot väder och vind.
- För vindskydd och vinterturer.
- Verktysfri montering och demontering.

Deluxe-kåpa

715000936



16 tum (41 cm)

HÖG VINDRUTA

- 28 cm hög; ger skydd mot vind och vinterköld.
- Verktysfri montering och demontering.

Deluxe-kåpa

715001211



11 tum (28 cm)

LÅG VINDRUTA

- 15 cm Denna låga vindruta gör att du kan behålla fordonets sportiga utseende och samtidigt få ett visst skydd mot väder och vind.
- Verktyslös montering och demontering.

Deluxe-kåpa

715001227



6 tum (15 cm)



3 KRÖN VERKET MED PERFEKT INTEGRERADE TILLBEHÖR

EXTRABELYSNING TILL VINDRUTA

- Två premium-LED-lampor för Deluxe-kåpan ger både ökad effekt och riktad belysning.
- 1 800 lumen.
- 2 x 10 W LED-lampsats från Cree.
- Lång räckvidd på upp till 107 m, förbrukar mindre än 1 A per lampor.

Deluxe-kåpa

715003115



DELUXE-BACKSPEGELSATS

- Bättre fästsystem.
- Brett synfält bakåt.
- Passar perfekt till Deluxe-kåpa och Deluxe-vindruta.

Deluxe-kåpa

715002353





EN INTEGRERAD
VENTILATIONSÖPPNING
MINSKAR
VINDTURBULENS OCH
-BULLER I HÖGRE
HASTIGHETER FÖR MER
KOMFORTABEL KÖRNING.

OUTLANDER | RENEGADE

VINDRUTOR

- Gjorda av polykarbonat med integrerad ventilationsöppning som minskar vindturbulens och -buller i höga hastigheter för tystare och jämnare körning.
- Snabb verktygsfri demontering när fästen är monterade på styret.
- Passar normala styren och fatbar-styren.
- Förbättrad konstruktion för ökad styvhet



1 EXTRA HÖG VINDRUTA

- Vindruta på 41 cm.
 - För oslagbart vindskydd och vinterturer.
- G2, G2L, G2S (utom X mr-modeller)**
715003023



16 tum (41 cm)

2 HÖG VINDRUTA

- Vindruta på 28 cm.
 - För vindskydd och vinterturer.
- G2, G2L, G2S (utom X mr-modeller)**
715006382



11 tum (28 cm)

3 LÅG VINDRUTA

- Vindruta på 15 cm.
 - Ger fordonet ett sportigare utseende samtidigt som den ger ett visst skydd mot väder och vind.
- G2, G2L, G2S (utom X mr-modeller)**
715003021



6 tum (15 cm)

Vissa produkter som visas finns eventuellt inte tillgängliga eller är inte godkända i Sverige. Kontakta en BRP-återförsäljare för mer information.

OUTLANDER | RENEGADE

HANDTAGSSKYDD

- Stabil formsprutad plastkonstruktion med Can-Am-logotyp.
- Med avtagbar topp för luftflödesjustering.
- Monteringssats säljs separat.

G2, G2L, G2S

- 715000525 • Svart/gul
- 715000537 • Vit/svart
- 715001706 • Svart/svart
- 715000733 • Gul/svart
- 715003811 • Can-Am Röd/svart
- 715003812 • Manta Grön/svart
- 715003813 • Orange/svart
- 715003814 • Octane Blå/svart
- 715006117 • Squadron Green/svart **Nyhet**
- 715006118 • Viper Röd/Svart **Nyhet**



MONTERINGSSATS AV ALUMINIUM FÖR HANDTAGSSKYDD

- Låg vikt. Svart gjuten aluminium.
- Alla monteringsdetaljer ingår.
- Handtagsskydd säljs separat.

G2, G2L, G2S

715001378



BACKSPEGELSATS FÖR HANDTAGSSKYDD

- Passar inte med monteringssats för heltäckande handtagsskydd i aluminium (715001378).
- Säljs parvis.

Handtagsskydd

860200080



XT-TILLVALSPAKET MED HANDTAGSSKYDD

- Passar inte med handtag (715003053).

G2, G2L

703100352



HANDTAGSSKYDD FÖR PASSAGERAREN

- Monteras på passagerarhandtagen, ger ökad komfort.
- Enkla att montera och ta bort.

G2 och G2L (endast MAX-modeller)

715001669



KORT MONTERINGSSATS AV ALUMINIUM

- Låg vikt. Svart gjuten aluminium.
- Alla monteringsdetaljer ingår.
- Handtagsskydd säljs separat.

G2, G2L, G2S

715001379



FATBAR-STYRE AV ALUMINIUM

- 22–28 mm fatbar-styre tillverkat av 6061-T6-aluminium.
- Inklusive alla monteringsdetaljer, styrskydd och överdrag.

G2, G2L, G2S

715000550



SPEGLAR

- 13 cm x 8 cm synfält.
- Matt finish.
- Fäste med 10 mm gänga.

Vänster – 10 mm

- Fäste (715000190) krävs för montering på DS 450.
- Fäste krävs inte för montering på Outlander och Renegade.

709400406

Höger – 10 mm

- Fäste (715000190) krävs utom för fordon med högerbroms.

709400523



KOMFORTABLA
FÖRAR- OCH
PASSAGERARSÄTEN
FÖR ALLA ÅKARE



OUTLANDER

FÖRARRYGGSTÖD

- Ger extra stöd för ryggen som gör långkörningar betydligt mer komfortabla.
- Horisontellt justerbart efter förarens längd och preferenser.
- Stabil montering.

G2 (utom 6x6- och MAX-modeller)

715003940

G2 2015 och senare, G2L (endast MAX-modeller utom 6x6-modeller)

715003942

G2L (utom MAX-modeller)

715003941

G2 (endast 6x6-modeller, utom Max)

715003611



OUTLANDER MAX-PASSAGERARSÄTESSATS

- Perfekt för att byta ut ett slitet eller skadat passagerarsäte.

G2 2015 och senare, G2L (endast MAX-modeller)

715002373



Vissa produkter som visas finns eventuellt inte tillgängliga eller är inte godkända i Sverige. Kontakta en BRP-återförsäljare för mer information.

LinQ-RÄCKENA GÖR
UNDERVERK BÅDE PÅ
ARBETSPLATSEN OCH
UTE PÅ ÄVENTYR.



LinQ RÄCKEN OCH HÅLLARE

OUTLANDER | RENEGADE

LinQ-RÄCKESFÖRLÄNGNING

- Passar både fram och bak.
- Kraftig och hållbar.
- Håller lasten säkert på plats.
- Enkel, verktygsfri montering tack vare LinQ-snabbfäste.
- Rostskyddsbeläggning och slitstark pulverlackering.
- LinQ-lasträcke (715001734) krävs för G2S.

G2, G2S

4 TUM [10 CM]

715001711 • Silver 715001665 • Svart



6 TUM [15 CM]

715001712 • Silver 715001671 • Svart



Twist & Go-montering
för extra lastkapacitet
på några sekunder.



OUTLANDER

RÄCKESFÖRLÄNGNING

- Passar fram och bak.
- Gjord av kolstål.
- Med fästpunkter för lastsäkring.
- Smidig att montera på
- rörformade räcken.
- Rostskyddsbeläggning och slitstark pulverlackering.

G2L

5 TUM (13 CM)

715001913



8 TUM (20 CM)

715001914



EXPERTENS
VAL

Tåliga förlängningar med flera fästpunkter och slitstark finish.

RENEGADE

BAKRE RÄCKE AV ALUMINIUM

- Klarar 14 kg.
- Kompakt aluminiumkonstruktion med låg vikt.
- Graverad Can-Am-logotyp.
- Stansad mittplatta av 5052-aluminium.
- Lätt att montera.

G2S

715001360



LinQ-LASTRÄCKE

- Lättmonterat räcke.
- För användning av LinQ-tillbehör på G2S.

G2S

(utom X mr-modeller)

715001734



OUTLANDER

GEVÄRSFODRALHÅLLARE

- Gjord av stål.
- Utformad för rörformat räcke.
- Används med Kolpin-gevärsfodralet 6.0 Impact.
- Kan monteras på valfri sida av fordonet.

G2L (utom MAX-modeller)

715001918

G2L (endast MAX-modeller)

715001919



LinQ-GEVÄRSFODRALHÅLLARE

- (Visas ej)
- Denna hållare med låg vikt kan monteras på valfri sida av Outlander med det verktygsfria LinQ-snabbfästet.
- Används med Kolpin-gevärsfodralet 6.0 Impact.

G2 (utom MAX, 6X6 och X mr 1000)

715002112 • Svart

G2 (endast MAX- och X mr 1000-modeller)

715002113 • Svart

OUTLANDER | RENEGADE

KOLPIN-REDSKAPSHÅLLARE

- Hållfast, flexibelt grepp som effektivt dämpar och skyddar föremål med mellan 2,5 och 10 cm diameter.
- Robust konstruktion för transport av pilbågar, fiskespön, krattor, verktyg med mera.
- Snabbfrigöringsknappar.
- Kraftigt bassystem som klarar alla utmaningar.
- Smidig montering på rörformade räcken, räckesförlängningar, fästen eller stötfångare.
- Säljs parvis.

G2L

715001421



GEVÄRSFODRAL 6.0 IMPACT¹ FRÅN KOLPIN¹

- Extra utrymme för vapen av pistolgreppstyp och små stativ.
- Rymmer vapen upp till 130 cm långd.
- Plats för 60 mm kikarsikte.
- Luckans konstruktion ger enkel åtkomst.
- Ergonomiskt handtag och gjutna fästpunkter för rem.
- Läsbart snäpplock.
- Utformat för att passa kul- och hagelgevär för både vänster- och högerskyttar.
- Med avtagbar, stötdämpande stopning och nylonfoder för maximalt skydd.
- Tillämplig monteringsatts krävs.

G2, G2L

715001419



MULTIHÅLLARE

- Öppen U-formad hållare för verktyg (spade, yxa) och jaktvapen (gevär, pilbåge), där de sitter säkert och lätt åtkomliga.
- Smidig montering på rörformat räcke, räckesförlängning, korg eller stötdämpare.
- För G2 krävs LinQ-räckesförlängning (715001711).
- Säljs parvis.

G2, G2L

Enkel

715002354

Dubbel

715001945



LinQ-MONTERAD KOLPIN-REDSKAPSHÅLLARE

- (Visas ej)
- Samma funktioner som för Kolpin-redskapshållare (715001421).
- Smidig transport av verktyg genom kombination av redskapshållaren med LinQ-snabbfästet.
- Kan roteras 360 grader.
- LinQ-lasträcke (715001734) krävs för G2S.

G2, G2S

715001351

LinQ-VERKTYGSHÅLLARE

- Mångsidig verktygshållare.
- Kan vridas i olika riktningar.
- LinQ-lasträcke (715001734) krävs för G2S.
- Säljs parvis.

G2, G2S, G2L

715003059



OUTLANDER | RENEGADE

BUKSKYDD AV HMWPE

Våra bukskydd av plast glider jämnt och tyst över hinder och ger bra skydd i grov terräng. Tillverkade av slitstark termoformad polyetylen med hög molekylvikt (HMWPE). Tjocklek 6 mm.

- ✓ Lättare än aluminium
- ✓ Överlägsen motståndskraft mot sprickbildning
- ✓ Hög slaghållfasthet



715004806



Förse din Outlander eller Renegade med den kompletta skyddssatsen eller välj enskilda delar	G2				G2L				G2S	
	2016 OCH TIDIGARE		2017-2018		2019 OCH SENARE				2017-2018 ÅRS MODELLER	2019 OCH SENARE
	Utom MAX- och X mr 1000R-modeller	ENDAST MAX- och X mr 1000R-modeller	Utom MAX- och X mr 1000R-modeller	ENDAST MAX- och X mr 1000R-modeller	Utom MAX- och X mr 1000R-modeller	ENDAST MAX- och X mr 1000R-modeller	Utom MAX-modeller	ENDAST MAX-modeller		
BUKSKYDDSSATS AV HMWPE	715004214	715004215	715004209	715004210	715004806	715004807	715004211	715004212	715004213	715004809

SEPARATA BUKSKYDD AV HMWPE

① A-ARMS-SKYDD	715002924	715002924	715002924	715002924	715004822	715004822	715002924	715002924	715002924	715004822
② BUKSKYDDSPÅTAR	715002926	715002927	715002926	715002927	715002926	715002927	715002928	715002929	715002974	715002974
③ LÄNKARMS-SKYDD	715002925	715002925	715003466	715003466	715004823	715004823	715003466	715003466	715003466	715004823

Vissa produkter som visas finns eventuellt inte tillgängliga eller är inte godkända i Sverige. Kontakta en BRP-återförsäljare för mer information.

OUTLANDER | RENEGADE

BUKSKYDD AV PLAST

Våra bukskydd av plast glider jämnt och tyst över hinder och ger bra skydd i grov terräng. Tillverkade av slitstark termoformad polyetylen med hög molekylvikt (HMWPE).

- ✓ Lättare än aluminium.

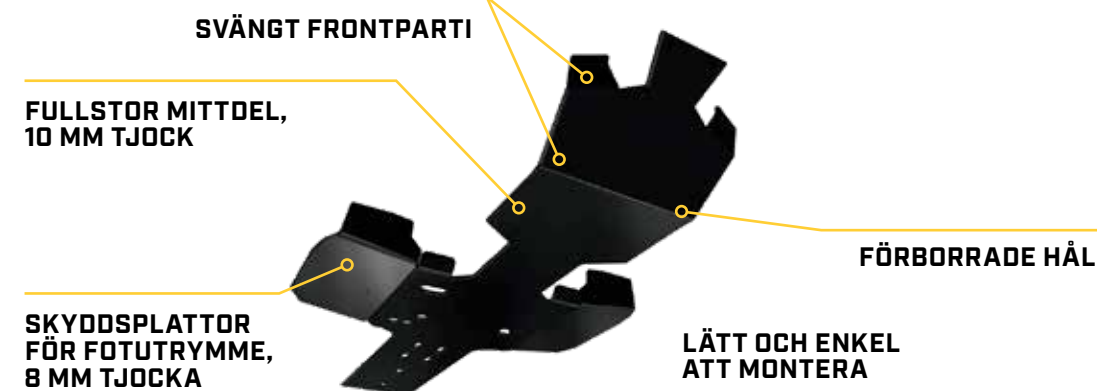


715003046

Förse din Outlander eller Renegade med den kompletta skyddssatsen eller välj enskilda delar

SEPARATA BUKSKYDD AV PLAST

	Outlander	Outlander MAX	Outlander 6x6	G2, G2S	G2L	G2L MAX
① A-ARMS-SKYDD G2	715002924	715002924	715002924	715002924	—	—
② LÄNKARMS-SKYDD G2	715002925	—	715002925	715002925	—	—
③ BUKSKYDD AV PLAST G2	715006019	715006020	715005290 715005320 (MAX)	—	715006115	715006116



OUTLANDER

BUKSKYDD AV ALUMINIUM

För största hållbarhet och styrka är alla våra bukskydd tillverkade av aluminiumlegeringen 5052 H32 med hög hållfasthet och 4,5 mm tjocklek.

- ✓ Oslagbar hållbarhet
- ✓ Hög hållfasthet



715004197

Förse din Outlander med den kompletta skydssatsen eller välj enskilda delar	G2						G2L	
	2016 OCH TIDIGARE		2017-2018		2019 OCH SENARE		ALLA ÅR	
	Utom MAX- och X mr 1000R-modeller	Endast MAX- och X mr 1000R-modeller	Utom MAX- och X mr 1000R-modeller	Endast MAX- och X mr 1000R-modeller	Utom MAX- och X mr 1000R-modeller	Endast MAX- och X mr 1000R-modeller	Utom MAX-modeller	Endast MAX-modeller
BUKSKYDSSATS AV HMWPE	715002137	715002138	715004197	715004198	Nyhet 715004804	Nyhet 715004805	715004199	715004200
SEPARATA BUKSKYDD AV HMWPE								
① A-ARMSSKYDD	715001667	715001667	715001667	715001667	Nyhet 715004820	Nyhet 715004820	715001667	715001667
② FRÄMRE BUKSKYDD	715000926	715000926	715000926	715000926	715000926	715000926	715001906	715001906
③ MITTMONTERAT BUKSKYDD	715002078	715002078	715002078	715002078	715002078	715002078	715002078	715002078
④ SKYDSSPLATTOR FÖR FOTUTRYMME	715000922	715000922	715000922	715000922	715000922	715000922	715000922	715000922
⑤ LÄNKARMSSKYDD	715001129	715001129	715003741	715003741	Nyhet 715004821	Nyhet 715004821	715003741	715003741
⑥ SKYDD FÖR BAKRE DIFFERENTIAL	715000920	715000920	715000920	715000920	715000920	715000920	715000920	715000920
⑦ BAKRE BUKSKYDD	715002028	715002029	715002028	715002029	715002028	715002029	715002028	715002029

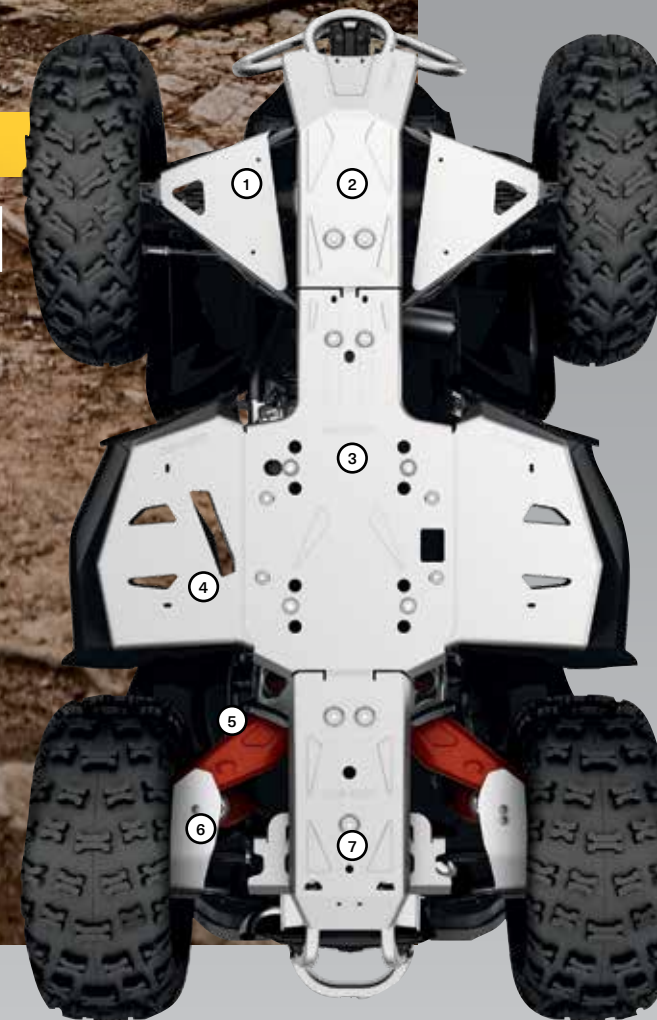
Vissa produkter som visas finns eventuellt inte tillgängliga eller är inte godkända i Sverige. Kontakta en BRP-återförsäljare för mer information.

RENEGADE

BUKSKYDD AV ALUMINIUM

För största hållbarhet och styrka är alla våra bukskydd tillverkade av aluminiumlegeringen 5052 H32 med hög hållfasthet och 4,5 mm tjocklek.

- ✓ Oslagbar hållbarhet
- ✓ Hög hållfasthet



715004201

Förse din Renegade med den kompletta skydssatsen eller välj enskilda delar	G2S		
	2016 OCH TIDIGARE	2017-2018	2019 OCH SENARE
KOMPLETT BUKSKYDSSATS I ALUMINIUM PASSAR INTE X MR-MODELLER	715002139	715004201	Nyhet 715004808
INDIVIDUELLA SKYDSSPLÅTAR AV ALUMINIUM			
① A-ARMSSKYDD	715001667	715001667	Nyhet 715004820
② FRÄMRE BUKSKYDD	715000925	715000925	715000925
③ MITTMONTERAT BUKSKYDD	715002078	715002078	715002078
④ SKYDSSPLATTOR FÖR FOTUTRYMME PASSAR INTE X MR-MODELLER	715001359	715001359	715001359
⑤ LÄNKARMSSKYDD	715001129	715003741	Nyhet 715004821
⑥ SKYDD FÖR BAKRE DIFFERENTIAL	715000920	715000920	715000920
⑦ BAKRE BUKSKYDD	715002028	715002028	715002028

OUTLANDER 6X6

HMWPE- OCH ALUMINIUM- BUKSKYDD

Våra bukskydd av plast och aluminium glider jämnt och tyst över hinder och ger bra skydd i grov terräng.

HMWPE

Tillverkade av slitstark termoformad polyetylen med hög molekylvikt (HMWPE). Tjocklek 6 mm.

- ✓ Lättare än aluminium
- ✓ Överlägsen motståndskraft mot sprickbildning
- ✓ Hög slaghållfasthet

ALUMINIUM

Tillverkade av höghållfast 5052 H32-aluminium. Tjocklek 4,5 mm.

- ✓ Oslagbar hållbarhet
- ✓ Hög hållfasthet



Förse Outlander 6x6 med den kompletta skyddslösningen eller välj enskilda delar.

SEPARATA BUKSKYDD AV HMWPE

① A-ARMSSKYDD AV HMWPE

715002924

715002924

715004822

715002924

② HELT BUKSKYDD AV HMWPE

715003646
(utom MAX)
860200896 • Europa
715003647
(endast MAX)

715003646
(utom MAX)
860200896 • Europa
715003647
(endast MAX)

715003646
(utom MAX)
860200896 • Europa
715003647
(endast MAX)

715005259
(endast MAX)

③ LÄNKARMSSKYDD AV HMWPE

715002925

715003466

715004823

715003466

INDIVIDUELL SKYDDSPÅT AV ALUMINIUM

① A-ARMSSKYDD AV ALUMINIUM

715001667

715001667

Nyhet
715004820

715001667

② HELT BUKSKYDD AV ALUMINIUM

—

—

—

—

③ LÄNKARMSSKYDD AV ALUMINIUM

715001129

715003741

Nyhet
715004821

715003741

CAN-AM-STÖTFÅNGARE

Styrkan att härda ut och former som åldras med stil – våra stötfångare är redo för det mesta.



PASSFORM OCH
KOMPATIBILITET



KVALITET OCH
TILLFÖRLITLIGHET



STIL OCH
VISION

STIL SOM STÅR PALL

Verklig kapacitet – med en hållbar passform och finish som åldras med värdighet



ROBUST MEN SMIDIG
NOG FÖR ARBETE
NÄRA HJORDEN

KOMPLETT RANCHER- SKYDDSSATS

Se sida. 35



100 %
integration

Utformade för sömlös integration med ATV-fordonets utseende, passform, finish och förmåga.



Tålig strukturerad ytfinish

För lång livslängd och bättre motståndskraft mot repor och korrosion.



OUTLANDER

XT-STÖTFÅNGARE

- Ger extra skydd mot hinder.
- Tålig och slitstark. Kan monteras på Outlander-standardmodellen för konvertering till XT.

- Standard på XT-modell.
- Grov rörkonstruktion med strukturerad svart finish och metallhorn.

FRÄMRE XT-STÖTFÅNGARE

G2
715004837



- Grov rörkonstruktion.
- Skyddar fordonets ram vid kollisioner.

FRÄMRE XT-STÖTFÅNGARE

- Kan användas med vinsch.

G2L
715001910



FRÄMRE XT-KOPPLINGSANORDNING

- (Visas ej)
- Krävs för T3-modeller.

T3
705205025

BAKRE XT-STÖTFÅNGARE

G2
715004920



BAKRE XT-STÖTFÅNGARE

G2L
715001911



ARBETA OCH TA DIG FRAM UTAN BEKYMMER MED KRAFTIGA, BOSKAPSVÄNLIGA SKYDDSTILLVAL



BAKRE RANCHER-STÖTFÅNGARE

FRÄMRE RANCHER-STÖTFÅNGARE

OUTLANDER

KOMPLETT RANCHER-SKYDDSSATS

- Kraftiga stötfångare och skärmskydd som dels skyddar din ATV och allt som kommer i dess väg, dels förhöjer utseendet.
- Robust utförande som ger fullgott skydd av fronten, bakpartiet och sidorna vid användning inom jordbruk, boskapsskötsel, skogsbruk med mera.
- Förlängningar för karossidoskydd (715003460) krävs för montering på MAX-modeller.
- Inte för fordon i T-kategorin.

Denna sats inkluderar:

- Främre Rancher-stötfångare (715003461)
- Bakre Rancher-stötfångare (715003462)
- Karossidoskydd (715003459)

G2, G2L (utom X mr- och 6x6-modeller)
715003463

FRÄMRE RANCHER-STÖTFÅNGARE

- Tack vare det nedsänkta frontskyddet och skyddsplåtarna kan ATV:n användas i boskapshjordar utan risk för skador på djur eller fordon.
- Det platta frampartiet kan användas för att fösa boskap eller skjuva lättare föremål, t.ex. stänga en grind.
- In- och utvändigt rostskyddsbeläggning och slitstark pulverlackering.
- Heltäckande frontskydd som skyddar strålkastarna och kylaren.
- Passar inte med bandsatser, plogar och främre draganordning.
- Inte för fordon i T-kategorin.

G2, G2L (utom X mr-modeller)

715003461



BAKRE RANCHER-STÖTFÅNGARE

- Idealisk för användning inom exempelvis boskapsskötsel, då stötfångaren skyddar både fordonet och djuren.
- Skyddar även baklyktorna.
- In- och utvändigt rostskyddsbeläggning och slitstark pulverlackering.
- Passar inte med bandsatser.
- Inte för fordon i T-kategorin.

G2, G2L (utom 6x6-modeller)

715003462



OUTLANDER

KAROSSIDOSKYDD

- Kraftigt skärmskydd som både skyddar fordonet och förhöjer utseendet.
- Robust utförande som ger fullgott sidoskydd vid användning inom jordbruk, boskapsskötsel, skogsbruk och så vidare.
- Kraftig stålrockskonstruktion med 3 cm diameter. In- och utvändigt rostskyddsbeläggning och slitstark pulverlackering.
- Passar inte med självrensande fotstöd.
- För installation krävs främre och bakre XT-stötfångare eller främre och bakre Rancher-stötfångare.
- Förlängningar för karossidoskydd (715003460) krävs för montering på MAX-modeller.

G2, G2L med Rancher-stötfångare
(utom X mr- och 6x6-modeller)

715003459

G2L med XT-stötfångare
(utom X mr- och 6x6-modeller)

715003614

G2 med XT-stötfångare
(utom 6x6-modeller)

715004940



FÖRLÄNGNINGAR FÖR KAROSSIDOSKYDD

(Visas ej)

- Den här specialutformade förlängningen för karossidoskyddet är speciellt tillverkad för Outlander MAX.

G2, G2L
(endast MAX-modeller)

715003460

FRÄMRE XTREME-STÖTFÅNGARE

- Extremt kraftigt byggt.
- Fordonets skydd framtill kraftigt förbättrat.
- Passar med främre XT-stötfångare.
- Passar ApacheTM 360-bandsats (med borttagna sidopaneler).
- Inte för fordon i T-kategorin.

G2 Passar inte med främre draganordning.

G2L

715004279

715001286



715001286



715004279

OUTLANDER 6X6

Nyhet SKYDDSBÅGAR FÖR LASTFLAK

- Lättmonterade stötfångare för 6x6-flakets sidor.
- Skyddar flakets utvändiga plastkomponenter mot stenar, träd och andra hinder vid körning på trånga platser eller när flaket lastas.

G2L 6x6 715005266

G2 (endast 6x6-modeller)
715002030



715005266



715002030

RENEGADE

FRÄMRE RENEGADE XTREME-STÖTFÅNGARE

- Ger bättre skydd framtill.
- Krävs som fästpunkt för toppmonterad kylare (715001929).

G2S
715002469



OUTLANDER

SKÄRMBREDDARE

- Sats utformad för att ge extra skydd mot smuts och skräp, och är därför ett måste om du gillar åkturen i lera.
- Tillverkad av formsprutade delar som perfekt omsluter stänkskärmar.
- Ger ett häftigare utseende.
- Inkluderar främre och bakre förlängningar samt alla monteringsdetaljer.

G2 (utom med 30-tumsdäck) (utom 6x6-modeller)

715001764

G2 (med 30-tumsdäck) (utom 6x6-modeller)

• Standard på G2 X mr 1000R.

715004250

G2L

• Passar inte europeiska fordon

715001909

G2L

• europeiska fordon endast 2015 och senare

715004487



FÖRLÄNGNINGAR FÖR SKÄRMBREDDARE

- Extra stora förlängningar som skyddar fordonet och förhindrar att grenar och annat skräp slår upp mot dig vid körning. Stänkskydd ingår för extra skydd under leriga och snöiga förhållanden, speciellt vid körning med bandsats.
- Tillverkade av HMWPE-plast för extra nötningsbeständighet.
- Inkluderar främre och bakre förlängningar.

G2 (utom 6x6-modeller)
• Måste användas med skärmbreddare för G2 (715001764).

715005111

G2L

• Måste användas med skärmbreddare för G2L (715001909).

715003615



RENEGADE

SKÄRMBREDDARE

- Integrerade skärmbreddare som ger ett sportigt utseende och effektivt skydd mot smuts och vatten.
- Inkluderar främre och bakre förlängningar samt alla monteringsdetaljer.

G2S (utom X mr-modeller)
705012695



OUTLANDER | RENEGADE

ELUPPVÄRMDA FÖRARHANDTAG OCH GASREGLAGE

• Passar inte med elektronisk gasspjällstyrning (ITC).

G2, G2L, G2S (utom 2020 års modeller utrustade med 850-motor och modeller från 2019 och senare med 1000R-motor, 6x6-modeller och modeller i T-kategorin)

715003250

För T3-modeller MY18.5
715004747

• Passar med elektronisk gasspjällstyrning (ITC).

G2, G2L, G2S (2020 års modeller utrustade med 850-motor och modeller från 2019 och senare med 1000R-motor, 6x6-modeller och modeller i T-kategorin)

715004815



EXPERTENS
VAL

Värme där du vill ha den. Med den här populära uppgraderingen slipper du frysa på kalla, våta åkture.

1 LED-dimmer underlättar temperaturavläsning.

2 Fyra olika temperaturinställningar med individuella reglage för tumme och grepp. Använder senaste gjorda värmeinställning.

3 Enkel avstängning.

Kablage (710004567) krävs för montering på G2 och G2L

MOTORVÄRMARE

(Visas ej)

Outlander 500/570/650/800 (G1/G2)

605154278

Outlander 1000 (G2)

715002043

ELUTTAG FÖR VISIRUPPVÄRMNING

- Strategiskt placerat på fordonet så att dina rörelser inte hindras.
- Valbart visiruttag för imfri körning.
- Snabb och enkel installation.
- Säljs styckvis.
- Värmevisir ingår ej.

G2, G2L

715001246

SLÄPVAGNS-UTTAG

(Visas ej)

G1

619400077

G2

860200927

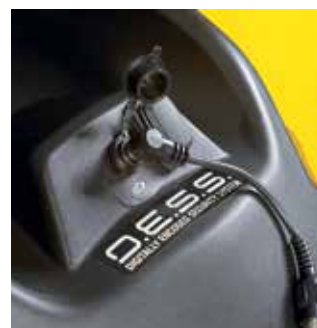
KABLAGE

(Visas ej)

• Krävs för montering av eluppvärmda handtag och gasreglage.

G2L

710004567



OUTLANDER

ELUPPVÄRMDA PASSAGERARHANDTAG OCH ELUTTAG FÖR VISIR

- Ersätter ordinarie passagerarhandtag.
- Temperaturen kan ställas in på hög eller låg och för tre zoner.
- Uttag för visiruppvärmning i sätesarmen.

G2, G2L (endast MAX-modeller)

715001926

G2 (2013-2014) (endast MAX-modeller)

715002116



OUTLANDER | RENEGADE

Nyhet! HÅLLARE FÖR ELEKTRONISK UTRUSTNING

- Robust formsprutad polypropen garanterar perfekt passform och enkel montering.
- Den justerbara enheten kan användas för de flesta surfplattor och smarttelefoner som mäter mellan 7,5 cm och 13 cm med eller utan fodral.
- Inbyggd förvaring på 2,1 L.
- Uttag så att laddningskabeln kan dras genom locket.
- Möjlighet att flytta 12 V-uttaget eller installera ett USB-uttag i förvaringsutrymmet (USB-uttag säljs separat).
- Passar inte med vindrutor eller snorkelsats.

G2, G2L (utom 6x6- och X mr-modeller)

715004919



Integrerad förvaring med åtkomst till instrumentbrädans 12 V-uttag för laddning

BLUETOOTH-LJUDRAMP PÅ STYRET FRÅN MTX

- Bluetooth-högtalare med supersmidiga fingertoppsreglage.
- Robust och väderbeständig högtalare med IP66-klassning för utomhusbruk.
- Kvalitetsljud på 150 W.
- Sömlös integration med och användning från Bluetooth-anslutna enheter.
- Med ingångs-, jord- och tändningsledning samt aux-ingång och 8,9 cm anslutningskabel.
- Passar inte med XT-handtagsskydd.

Obs! För att högtalaren ska komma till sin fulla rätt bör 320 Kbps MP3-, 192-256 Kbps AAC- eller AIFF-, eller WAV-format användas. Mer komprimerade format ger sannolikt lägre ljudkvalitet.

G2, G2L, G2S

219400840



USB-LADDNINGsuttag

- För laddning av elektroniska enheter medan du kör* (smartphone, MP3-spelare, värmare och så vidare).
- Två USB-portar.
- *Alla slags enheter kan inte laddas med eluttaget under körning.

G2, G2L, G2S

219400510



BELYSNINGSMONTERINGS-SATS MED MULTIFÄSTEN

- Inklusive multifästen av plast för montering på rör av varierande dimension: 19 mm till 38 mm.
- Krävs för montering av 5 cm fyrkantiga LED-lampor (2 x 10 W).
- Satsen innehåller rörfästen och strömkablar.

G2 (utom X xc), G2L, G2S

715004274





ALLA LED-LAMPOR ÄR INTE LIKADANA. BAJA DESIGNS LAMPOR HAR LIVSTIDS GARANTI.



OUTLANDER

BAJA-HELLJUSSTRÅLKASTARE

- Tack vare snabb montering och plug-and-play-anslutning på helljusstrålkastarnas ordinarie plats är det en barnlek att uppgradera från standardhelljus till Baja Designs ljusstarka Squadron Pro LED-strålkastare.
- Med 4 LED-lampor från Cree per strålkastare som ger 4 900 lumen och 40 watt.
- Ljusbild för upplysning på både korta och långa avstånd (kombinationsläge).
- Ej EG-godkänd.

G2

715004284



EXPERTENS VAL

Plug-and-play-belysningsuppgradering som ger ögonöppnande sikt överallt.

OUTLANDER | RENEGADE

5 CM FYRKANTIGA LED-LAMPOR [2 X 10 W]

- Två 10 W LED-lampor på 900 lumen från Cree.
- Lång räckvidd på upp till 107 m, förbrukar mindre än 1 A per lampa.
- Belysningsmonteringsatts med multifästen krävs för montering.
- Ej EG-godkänd.

G2 (utom X xc), G2L, G2S

715004293



RAM LED-STRÅLKASTARE

- Kraftig 9 W LED-strålkastare på 540 lumen med 2,5 cm gummiklätt dubbelt kulleddssystem.
- Ej EG-godkänd.

G2, G2L, G2S

710005423



EXTRABELYSNING TILL VINDRUTA

- Två premium-LED-lampor för Deluxe-kåpan ger både ökad effekt och riktad belysning.
- 1 800 lumen.
- 2 x 10 W LED-lampsats från Cree.
- Lång räckvidd på upp till 107 m, förbrukar mindre än 1 A per lampa.

Deluxe-kåpa

715003115



RENEGADE

VARSELLJUS FÖR MITTKONSOL

- Monteras på mittkonsolens ovansida.
- Förhöjer fordonets utseende.

G2S (utom X mr)

715000691



OUTLANDER | RENEGADE

BATTERILADDARE/-UNDERHÅLLARE

- Helautomatisk batteriladdare/-underhållare på 3 A.
- Håller blysyrabatterier uppladdade under förvaring.
- Laddar och underhåller småbatterier.
- Mikroprocessorstyrd flerstegsladdning för ökad exakthet, säkerhet och batterilivslängd.
- Automatisk detektering av 6/12 V-batterier.
- Flytläge för automatiskt bibehållande av optimal batteriladdning.
- Polaritetsskydd hjälper till att skydda batteri och laddare mot skador.
- Anslutningsdelar utanför arbetsområdet – säkert och praktiskt.
- Tryck på displayknappen för att visa laddningsförloppet.
- Skonsam för miljön och uppfyller branschens högsta standarder för energieffektivitet.
- Innehåll: 3 A-batteriladdare, klämadapter, DC-adapter, 61 cm säkrat och väderskyddat kablage, bruksanvisning.
- USA-kontakt (110 V).

715005061



EXPERTENS VAL

Håll batterierna laddade och användningsklara – automatiskt och effektivt.

STARTHJÄLP

- IPX3-klassad vattentät och förslutna utgångar.
- Fyra LED-batteriindikatorer för smidig avläsning av batteriets laddningsnivå.
- Kompakt design, får enkelt plats i ryggfickan, handskfacket eller annat förvaringsutrymme.
- För snabbstart av fordon i nödsituationer.
- Perfekt för motorsportfordon, motorcyklar och 4- och 6-cylindriga fordon.
- 2,4 A + 1 A/5 V USB-portar för snabb laddning av alla USB-enheter, inklusive smartphones, MP3-spelare och surfplattor.
- Smart kabel – skyddar mot omvänd polaritet, kortslutning, låg spänning, hög temperatur och omvänd laddning.
- Inbyggd LED-lampa (3 lägen).
- Innehåll: 300CA-starthjälper, SA858 smart kabel med klämma, MC-USB-till-USB-laddningskabel, packväska och bruksanvisning.

715005062



BATTERIKABEL FÖR SNABBANSLUTNING

- Anslut och ladda olika enheter med laddaren snabbt och enkelt.
- Medföljer batteriladdaren/-underhållaren (715005061).
- Säljs styckvis.

715005408



Nyhet! SNABBKABEL MED BATTERIINDIKATOR

- Anslut och ladda olika batterier med laddaren snabbt och enkelt.
- LED-indikator med tre färger visar kontinuerligt batteriets status.
- Säljs styckvis.

715006055



GARMIN MONTANA 680T GPS

- Robust och vattentät. Montana 680T tål alla väder.
- 10,2 cm vridbar pekskärm som är läsbar i solljus och kan användas med handskar. Klara färger och hög upplösning.
- Kamera med 8 megapixel, autofokus och automatisk positionsbestämning.
- Använder både GPS- och GLONASS-satelliter för förbättrad positionering och snabbare funktion.
- Förinlästa topografiska kartor, plus 1 års prenumeration på BirdsEye-satellitbilder.
- 3-axlig kompass med barometrisk höjdmätare.
- GPS-hållare medföljer (fordonsmonteringsatts krävs).
- Karta över USA medföljer.

G2, G2L, G2S

715002830

Europeisk version

- Uppfyller EG-krav.
- Kartor över Europa medföljer.

715003456



CTEK BRP 5.0-BATTERILADDARE

- CTEK, som tillverkar marknadens smartaste batteriladdare, har tagit fram en BRP-specifik laddare för alla BRP:s produkter.
- Laddaren är byggd för krävande arktiska förhållanden.
- Kontakta din BRP-återförsäljare för mer information.

860200997



STYRMONTERAD GPS RAM-HÅLLARE

- Smidigt fäste för montering av Garmin Montana GPS (ingår ej) på styret.

G2, G2L

715001985





OUTLANDER | RENEGADE

WARN⁺VRX

- Extrem IP68-klassad vattentätighet skyddar mot vädrets makter.
- Tålig konstruktion helt av metall.
- Svart pulverlackering och fästen i rostfritt stål för korrosionsbeständighet.
- Robust ny kopplingskonstruktion som baseras på WARN:s över 70 år av 4WD-navlåskunskaper.

Nyhet WARN VRX 25

- Dragkapacitet på 1 134 kg.
- 15 m stålvajer, 4,8 mm diam.
- Vajerstyrning av gjuten aluminium.

G2, G2L, G2S
715006107



Nyhet WARN VRX 35

- Dragkapacitet på 1 588 kg.
- 15 m stålvajer, 4,8 mm diam.
- Vajerstyrning av gjuten aluminium.

G2, G2L, G2S
715006108



Nyhet WARN VRX 35-S

- Dragkapacitet på 1 588 kg.
- 15 m syntetlina, 6,3 mm diam.
- Vajerstyrning av gjuten aluminium.

G2, G2L, G2S
715006109



OUTLANDER

CAN-AM HD

- Kraftfull 4-vägs vajerstyrning.
- Ergonomiskt kopplingshandtag.
- Drev och bussningar helt i stål för mer vridmoment och längre hållbarhet.
- Helautomatisk lasthållningsbroms.

Nyhet CAN-AM HD 2500-VINSCH

- Dragkapacitet på 1 134 kg.
- 15,2 m stålvajer, 4,8 mm diam.

G2, G2L
715006414



Nyhet CAN-AM HD 3500-VINSCH

- Dragkapacitet på 1 588 kg.
- 15,2 m stålvajer, 5,5 mm diam.

G2, G2L
715006415



OUTLANDER 6X6

SATS FÖR BAKRE VINSCH

- Den fjärrstyrda bakre vinschen är en gudagåva när fordonet fastnat och behöver dras loss eller vid transport av tunga laster.
- Inkluderar en helt tät Warn-vinsch samt alla kablar och monteringsdetaljer som behövs för lätt och snabb installation.
- Dragkapacitet på 1 361 kg.
- 15,2 m stålvajer, 4,8 mm diam.

G2 (endast 6x6-modeller)
715002484
715002067 • Europa



OUTLANDER | RENEGADE

WARN-VAJERSTYRNING

- Med dubbel pulverlackering.
- Krävs för användning av den syntetiska vinschlinan (715004254) på Warn-vinschar.
- Får användas endast med syntetlinor.

Warn-vinschar
715004255



VINSCHFÄSTPLATTA

- Utökar Renegade med fler funktioner.
- Passar Can-Am-vinschar från Warn.

G2S
715000927



TILLBEHÖRSSATS TILL VINSCH

- Utnyttja vinschen maximalt.
- Fördubbla dragkraften, ändra dragriktning och håll vinschen i gott skick.
- Inklusive stroppar, brytblock, schackel och vinschhandskar.

715002409



TRÅDLÖS FJÄRRKONTROLL

- Detta system monteras snabbt och enkelt tack vare en kabelstam med integrerad antenn. Alla nödvändiga monteringsdetaljer ingår.
- Du kan styra vinschen inom en 15,2-metersradie, vilket underlättar vinscharbetet betydligt.
- Alla komponenter är väderbeständiga.

Warn-vinschar
715002542



TRÅDBUNDEN FJÄRRKONTROLL

- Med den här satsen kan du komplettera vinschen med en handburen fjärrkontroll.
- Uppfyller EG-krav.

För ATV-fordon med fjärruttag på styret
710002270

ATV-fordon utan fjärruttag
• Fjärruttag (715003651) på sidopanelen krävs.

710001002
Can-Am HD-vinschar
710004887



VAJERSTYRNING

- Med övre, undre och sidoplacerade rullar för mindre kabelslitage och smidigare användning oavsett riktning, vilket ger enklare vinschning.

715000011 • Warn-vinschar
705204571 – Can-Am HD-vinsch



KROK MED LÅS OCH REM

- Kraftig vinschkrok med lås i rostfritt stål.
- Säkerhetsrem av nylon ingår.

Can-Am HD-vinschar
705014949



RESERVVAJER

- Var på den säkra sidan genom att alltid ha en reservvajer till hands.
- 1 588 kg dragkapacitet.

Can-Am HD 2500
• 15,2 m stålvajer med 4,8 mm diameter.
705014983

ATV Warn-vinschar
• 15,2 m stålvajer med 5,5 mm diameter.
705009321

ATV Warn-vinschar
• 15,2 m stålvajer av flygplanskvalitet.
• 5,5 mm diameter.
715006256



SYNTETISK VINSCHLINA

- Smidigare att hantera än vajer.
- Ersätter standardvajer på fabriksmonterade Warn-vinschar, eller vinschar som säljs som tillbehör.
- Syntetlina och stenskyddshölje ingår.
- Använd alltid tillsammans med en ny vajerstyrning (715004255).
- 15,2 m.
- 1 588 kg dragkapacitet.

ATV Warn-vinschar
715004254



WARN-FJÄRRUTTAG

- (Visas ej)
- För trådbunden fjärrkontroll krävs fjärruttag på sidopanelen.

715003651

VINSCHVAJERKABLAGE

- (Visas ej)
- Krävs för montering av Warn-vinschar (plug-and-go-kablage).
 - Krävs ej för Can-Am HD-vinschar.

G2L
715002453

MONTERINGSSATS

- (Visas ej)
- Krävs för montering av Warn-vinschsats (715006107, 715006108, 715006109) på årmodell 2016 och senare.
 - Krävs för montering av Can-Am HD 2500-vinsch (715006414) och Can-Am HD 3500-vinsch (715006415) på G2L 2017 och senare.

715003477



MULTITRAILER

- Boggihjulen har uppdateras för att vara ännu tystare än tidigare och har nu även smörjnipplar.
- Produkt som utvecklats för hård användning.
- 100 % galvaniserat stål.
- Specifikationer: 12 mm plywood i botten, kraftig ram, flyttbara fästpunkter (4 st.), tippbart flak, löstagbara sidor och 4 timmerhållare.

619590024

- Undersidan av boggin och ramen är utformad för att kunna klättra över stenar och stubbar (inga vassa kanter)
- Flaklängd: 182 cm
- Flakbredd: 66 cm nedtill/95 cm upptill
- Flakhöjd: 60 cm
- Vikt: 200 kg med timmerhållare och sidor

LÅSSPRINT FÖR TIMMERSTÖTTOR

(Visas ej)
619600007

TIMMERGALLER

(Visas ej)
619590026

TIMMERSTÖTTOR (2 ST)

(Visas ej)
619590025

RESERVHJUL + FÄLG (DEESTONE), STANDARD FRÅN JULI 2016

(Visas ej)
619590398

Vissa produkter som visas finns eventuellt inte tillgängliga eller är inte godkända i Sverige. Kontakta en BRP-återförsäljare för mer information.

TILLFÖR
DRAGKAPACITET FÖR
ALLT HÅRT ARBETE



OUTLANDER | RENEGADE

FRÄMRE OCH BAKRE DRAGKROK

- Standard på 5 cm dragkroksfäste.
- Ger 680 kg dragkapacitet.
- Dragkula medföljer ej.

G2, G2L, G2S

715000972

Europeisk version

- Dragstång med 5 cm dragkula.

705208131 (T-godkänd)



GUMMIPLUGG FÖR DRAGKROKSFÄSTE

- Gummiplugg för 5 cm dragkroksfäste.

705204503



BAKRE DRAGANORDNING

- Eلفörzinkad.
- Monteringsfäste för fast dragkula.
- Ger en fast fästpunkt för dragkulan så att fordonet kan användas för bogsering.
- Denna draganordning ger 590 kg dragkapacitet.
- Dragkula medföljer ej.

G2, G2L, G2S (utom 6x6-modeller)

715001925

BAKRE DRAGKROKSFÄSTE

- Eلفörzinkad.
- Påverkar inte markfrigången.
- Exklusive dragkula.
- Ger 680 kg dragkapacitet vid 4X4-användning.
- Ger 750 kg dragkapacitet vid 6X6-användning.
- Uppfyller kraven i de europeiska T-bestämmelserna.
- Passar inte med bakre stötfångare och G2L-modeller.

**G2S 2012 med 800R- eller 1000-motorer,
G2S 2013 och senare, G2L & G2**

715005186



OUTLANDER

FRÄMRE DRAGKROKSFÄSTE

- Dragkroksfäste fram för Outlander med eller utan vinsch.
- Denna draganordning ger 590 kg dragkapacitet.
- Släp kan lätt manövreras även i riktigt trånga utrymmen.
- Dragkrok säljs separat.
- Passar inte med främre Extreme-stötfångare, Rancher-stötfångare och ProMount-plogar.

G2

715000921



OUTLANDER

TOPPMONTERAD KYLARE FÖR OUTLANDER

- Används för toppmontering av kylaren.
- Motverkar försämrade kylningsprestanda i lera.
- För befintlig kylare.
- Fäste, monteringsdetaljer och slangar ingår.
- Ger enkelt kylarunderhåll.
- Kylare ingår inte.

G2, G2L
715001930



VAR SÅ SÄKER: DIN
RENEGADE ÄR BARA NÅGRA
HANDGREPP BORT FRÅN ATT
BLI OSTOPPBAR I LERAN

- RENEGADE-SNORKELSATS
- TOPPMONTERAD KYLARE FÖR RENEGADE
- HANDTAG

OUTLANDER-SNORKELSATS

- Komplet sats.
- Förlängda luftintag och CVT-avgasrör.
- CVT-avgasröret är integrerat i huset.
- Kan inte monteras på fordon med XT-handtagsskydd.
- Idealisk för körning i lera.
- På 6x6-modeller krävs ett lämpligt mätarfäste för bästa resultat och passform.
- Kan inte användas tillsammans med vindrutor.

G2 2015 och senare, G2L (utom X mr)

715005999

G2 (endast 2012-2014)

715001730

G2 (endast X mr-modeller),

G2L (endast X mr-modeller)

• Endast upphöjt horn.

• Ger högre intag.

• För bästa resultat och passform

krävs lämpligt mätarfäste.

715002518



EXPERTENS
VAL

Egenutvecklad form
och finish för
enastående
vadningsegenskaper i
djup lera och vatten.

Nyhet SJÄLVRENSANDE FOTSTÖD

- Tillverkade av aluminium.
- Ersätter de ordinarie fotstöden.
- Med stora evakueringsöppningar så att inte lera eller snö ansamlas.
- Aggressiv design för bättre grepp.
- Passar inte med karossidoskydd.
- Säljs parvis.

G2 2015 och senare, G2L

715004759

EXPERTENS
VAL

Stärker förarens
grepp och håller
effektivt fotstöden
fria från lera och snö.

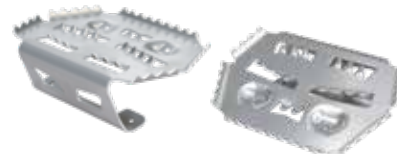


X MR-FOTSTÖD

- Ger extra fotgrepp åt föraren vid hård körning i lera.
- Hjälper föraren att hålla en idealisk körställning för maximering av fordonets dragförmåga.
- Tillverkade av aluminium.
- Ej avsett för passagerare.

G2, G2L (endast MAX-modeller)

715001752



FOTSTÖD

- Ger maximalt grepp och ökad stabilitet vid aktiv körning.
- Uppsvängd ytterrande ger ökat grepp vid kraftig kurvtagning.
- Tillverkade av aluminium.
- Säljs parvis.

G2, G2L

715001131



RENEGADE

RENEGADE-SNORKELSATS

- Komplet sats.
- Förlängda luftintag och CVT-avgasrör.
- CVT-avgasröret är integrerat i huset.
- Idealisk för körning i lera.

G2S

715006000



ADAPTERSATS

(Visas ej)

- Krävs för montering av G2S-snorkelsatsen (715001928) på 2012-2014 års modeller.

G2S (endast för 2012-2014 års modeller)

715003122

TOPPMONTERAD KYLARE FÖR RENEGADE

- Används för toppmontering av kylaren.
- Motverkar försämrade kylningsprestanda i lera.
- För befintlig kylare.
- Fäste, monteringsdetaljer och slangar ingår.
- Ger enkelt kylarunderhåll.
- Kylare ingår inte.
- Framre Renegade Extreme-stötfångare (715002469) krävs för montering (utom X mr).

G2S

715001929



OUTLANDER | RENEGADE

HANDTAG

- Bekvämt och stadigt handtag.
- Föraren kan använda handtaget för att omfördela sin vikt för bättre grepp under krävande förhållanden.
- Passar inte med XT-handtagsskydd (703100352).

G2, G2L, G2S

715003053

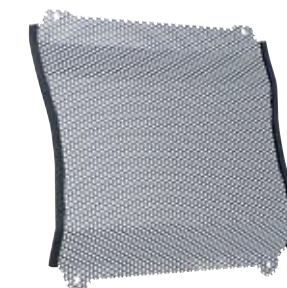


KYLARSKYDD

- Metallskydd som monteras på kylarens framsida för skydd mot stenar, grenar och så vidare.

G2, G2S (utom G2S med 500-motor)

715001744





YOSHIMURA
EXHAUST MADE IN THE USA FOR
can-am

**YOSHIMURA GER
DIG ÖVERTAGET
MED HÖGRE
PRESTANDA OCH
MINDRE VIKT**

YOSHIMURA SLIP-ON- AVGASRÖR

- Av rostfritt stål klass 304.
- Låter bättre, ser bättre ut och är lättare än den ordinarie ljuddämparen.
- USDF/USDA-godkänt gnistskydd.
- EJ GODKÄNT AV EPA (endast för racing).
- Ej EG-godkänt.
- Bränsleinsprutningssystemet behöver inte justeras.
- Passar inte CARB-, NRMM- och T-kategorimodeller från 2018 och senare.

OUTLANDER

G2 2018 och tidigare (utom 6x6-modeller)
715001738

G2 2019 och senare (utom 6x6-modeller)
715005480



RENEGADE

G2S 2018 och tidigare (utom
570-motor och X mr-modeller)
715001739

G2S 2019 och senare (utom
570-motor och X mr-modeller)
715005481



**EXPERTENS
VAL**

Ljud, ingenjörskonst och stil: det här exklusiva Yoshimura Slip-On-avgasröret har en mäktig stämma.

Vissa produkter som visas finns eventuellt inte tillgängliga eller är inte godkända i Sverige. Kontakta en BRP-återförsäljare för mer information.

OUTLANDER | RENEGADE

FOX



FOX- STÖTDÄMPARE

- Framtagna för aggressivare förare.
- Ger ökad guppabsorption och stabilitet.
- Gör körningen något fastare än med standardsatser, men är fortfarande mångsidiga nog för allround-användning.
- Sats med fyra stötdämpare och fjädrar.
- Renoveringsbara.
- Gängjustering av förspänning.

G2 2012-2018 (utom X mr-, XT-P-, Limited- och 6x6-modeller), G2 X mr 650 (2012-2018), G2S (endast Base-modell med 500 och 570), G2L och G2L MAX

715001471

G2, G2S 2019

715005469



FOX PERFORMANCE- STÖTDÄMPARE 1.5 PODIUM X RC2 HPG

- Högpresterande stötdämpare fram och bak.
- Gör det enkelt att anpassa körningen efter terräng och körstil.
- Enkla tvåstegsställningar för dämpning, returdämpning och förspänning.
- Standard på G2S X xc.

G2 2012-2018 (utom X mr, Limited och 6x6), G2 X mr 650 och G2S (endast Base-modell och X mr 570)

715003201

G2 2019

715005470



STÖTDÄMPARSKYDD, FRAM

- Med ventilationshål.
- Ger ökat skydd i svår terräng och under dåliga väderförhållanden.
- Säljs parvis.

G2, G2L, G2S

715500301



FJÄDRAR FÖR TUNG DRIFT

- Fjädrar för tung drift ger förbättrad styvhet.
- Perfekt för snöröjning och för att dra tunga laster.
- Förbättrar hanteringen och förebygger att maskinen välter.
- Säljs parvis.
- Standard på Outlander Pro och Mossy Oak.

Fram

G2 2012-2018 (endast Base-modell, DPS, XT, X mr med 650-motor och Limited), G2S (endast Base-modell med 500- och 570-motorer)

715003199

Bak

G2 2012-2018 (endast Base-modell, DPS, XT och X mr med 650-motor), G2S (endast Base-modell med 500- och 570-motorer)

715003200

**Fram och bak
G2 2019 (Base-, DPS-
och XT-modeller)**

715005159 **Nyhet**



Fram

Bak

EXTREME FÖRSTÄRKT BAKRE FJÄDERSATS FÖR OUTLANDER G2

(Visas ej)

- För användning med exempelvis Forest Pro-timmervagn.

715001998

SKUMPLASTFILTER FRÅN TWINAIR¹

- Ger maximala prestanda genom ökat luftflöde över hela varvtalsområdet.
- Lättskött; bara att tvätta, olja in och återanvända efter körning i dammiga/leriga miljöer.

G2, G2S, G2L

715001333



SATS MED NÖDUTRUSTNING

- En komplett sats med nödutrustning med allt som behövs för att ta sig ur ofördelaktiga situationer som motorsportentusiaster kan hamna i.
- Innehåller startkablar, luftkompressor, däckreparationssats, lastremmar med spärrmekanism, silvertjejp, bogserlina (1 500 kg), buntband och tygtrasor.

715004359



OUTLANDER | RENEGADE

TRANSPORTKAPELL

- Tillverkad av kraftig UV-beständig och Solution Dye-infärgad polyester.
- Skyddar vindruta och färgade paneler från repor.
- Alla slitpunkter är förstärkta med dubbelt lager.
- Öppning för tanklock.
- Väderbeständigt transportkapell skyddar fordonet under transport.
- Snabb och enkel installation.
- Perfekt passform för ditt fordon med eller utan Can-Am-tillbehör.

G2 (utom MAX- modeller)	G2 (endast MAX- modeller)	G2L (utom MAX- modeller)	G2L (endast MAX- modeller)	G2S (utom X mr- modeller)
715001737	715001736	715002026	715002025	715000683

FÖRVARINGSKAPELL

- Väderbeständiga förvaringskapell.
- Endast för fordonförvaring.
- UV-beständig, Solution Dye-färgad polyester.
- Snabb och enkel montering.
- Perfekt passform för ditt fordon med eller utan Can-Am-tillbehör.

G2, G2L, G2 Xmr (utom 1000), G2L Xmr, G2S, G2S Xmr	G2, G2L (endast MAX-modeller)	G2, G2L (utom MAX-modeller)	G2 MAX, G2Xmr 1000, G2L MAX
715001720	715001668	715001597 • Mossy Oak Break-Up Country Camo	715001735 • Mossy Oak Break-Up Country Camo



LÅSBART TANKLOCK

- Skyddar bränslet.
- Uppfyller gällande EPA-krav.

G2, G2L, G2S

860200387

619590085 • Skandinavien

REGISTRERINGSSKYLT-
HÅLLARE

- För montering av registreringsskylt.
- Fästs baktill på fordonet.

G2L

715002498

G2S

715001401



DEKAL

- 15 cm x 32 cm.

704901483



KAPELL (6X6)

- (Visas ej)
- Endast för förvaring.
- Kraftigt elastiskt band runt nederdelen ger säker passform.
- Tillverkat av 100-denier polyester.
- Kan användas med eller utan vindruta och backspeglar.

G2 (endast
6x6-modeller)

715002492

715002415 •

Europa

G2 MAX 6X6

715004488

G2L 6X6

715005261

G2L MAX 6X6

715006024

BOLT-ON[®]-LASTREMMAR MED
SPÄRRMEKANISM

- Perfekta för transport av ditt motorsportfordon eller för lastsäkring.
- Enkel montering på alla plana ytor (till exempel lastbilsflak/-ram).
- 2,5 cm x 1,8 m lastrem med kraftiga sömmar, 226 kg belastningstålighet och 680 kg brytstyrka
- Praktisk tryckknapp för att automatiskt släppa ut, spola upp och stoppa undan remmen, och en spärrmekanism som spänner åt och håller fordon eller last på plats.
- Spärrhandtaget i gummi ger bra grepp, och kroken är vinylöverdragen för att skydda alla ytor den hakas fast i.
- Säljs parvis.

295100737



SPÄRRMEKANISM

- 181 kg säker belastning.
- 2,5 cm x 3 m rem med Can-Am-, Sea-Doo- och Ski-Doo-logotyper.
- Deluxe-spännrem med gummihandtag.
- Överdragna S-krokar.
- Sats om 2.

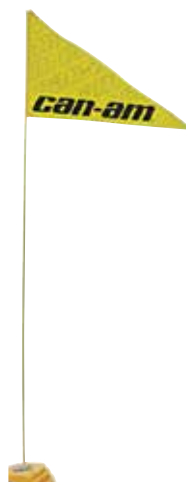
860200447 • Svart/grå



VIMPEL

- Se till att alla ser vad du åker på.
- Perfekt för sanddyner och oerfarna förare.
- 2,4 meter lång.
- Vimpelfäste ingår (715000127).

715000277 • Gul



VIMPELFÄSTE

715000127

Vissa produkter som visas finns eventuellt inte tillgängliga eller är inte godkända i Sverige. Kontakta en BRP-återförsäljare för mer information.

APACHE

TRACK SYSTEMS

Varje bandsats har ett specifikt ändamål och har en kompromisslös konstruktion för arbete och nöje. Oavsett om du kör i djup snö, far fram i spåren eller transporterar tunga laster, så tar sig Apache-banden fram i all terräng.



VINTERDRIVBAND

SNÖ

APACHE
BACKCOUNTRY

Äntligen kan du utforska vintern utan greppbegränsningar och kompromisser, tack vare Apache Backcountry-bandsatsernas oslagbara prestanda. De är konstruerade för både arbete och nöje i den djupaste snö. Låt inte vintern komma i vägen!

Sid. 52

ÅRET-RUNT-BAND

BLANDADE
FÖRHÅLLANDENAPACHE
360, 360 LT

Dessa bandsatser förbättrar fordonets markfrigång och ökar dess kontaktyta med terrängen. Anpassa bandkonfigurationen efter förhållandena du kör och körningens syfte med Apache 360- och 360 LT-systemen: våra mästerverk för alla årstider och all terräng.

Sida. 53-54

VINTERDRIVBAND

FÅ UT MESTA MÖJLIGA AV DITT CAN-AM ATV-FORDON UNDER ALLA VINTERNS ÄVENTYR.

Utforska utan kompromisser. Ge dig ut på orörda vägar och färdas djupt in i vinterlandskapet, tryggt förvissad om att samma teknik som återfinns i våra världskända snöskotrar står till ditt förfogande. Med en större kontaktyta och mer offensiv banddesign kan du köra längre än vad du trodde var möjligt med bästa tänkbara snöprestanda.

OMFATTAS AV 1 ÅRS GARANTI



OUTLANDER | RENEGADE

APACHE BACKCOUNTRY

EN EFFEKTIV UTFORMNING AV CHASSI OCH BOGGISKENA GÖR ATT VIKTEN FÖRDELAS JÄMNT PÅ SNÖN

STÖRSTA
KONTAKTYTAN
NÅGONSIN:
23 % STÖRRE ÄN
APACHE 360 LT



LÄTTSKÖTT GLIDSTRÄCKARE AV SNÖSKOTERTYP

APACHE BACKCOUNTRY-BANDSATS

- Marknadens bästa bärförmåga och kapacitet för djupsnö.
- Kontaktytan är 23 % större jämfört med Apache 360 LT.
- Imponerande extra markfrigång på 18 cm ger smidig körning i den djupaste snö.
- Offensiv banddesign med 5 cm kamhöjd för maximalt grepp på snö.
- Apache Backcountry-monteringsatts samt motor- och CVT-förluftfilter krävs.
- Endast för vinterbruk.

G2 (utom 6x6-modeller), G2S, G2L
715003042

SATS MED BOGGIHJUL

- Ger lägre rullmotstånd.
- Inkluderar två hjul, fästen och monteringsdetaljer.
- Behövs upp till 2 sats per bakre drivband.
- Kan öka glidskenans livslängd vid körning på hård snö.

Apache Backcountry-bandsats
(endast bakre drivband)

860201230 • 141 mm

GLIDSKENOR MED VESPEL[†]-INLÄGG

- Med DuPont Vespel-styrstål för lägre friktion.
- Kan öka glidskenans livslängd.
- Kan skäras till önskad längd.
- Behövs 8 per fordon.
- Säljs styckvis.

Apache Backcountry-bandsats
503194815



ISRIVARE

- Förbättrar kylningen under hårda och isiga förhållanden.
- Boggiskenmonterad, liten, lätt.
- Konstruktionen bygger på haspelprincipen, och medför inga skador vid backning.
- Kan enkelt tas bort när de inte används.

Apache Backcountry-bandsats
860201728



Vissa produkter som visas finns eventuellt inte tillgängliga eller är inte godkända i Sverige. Kontakta en BRP-återförsäljare för mer information.

ÅRET-RUNT-BAND

ARBETA OCH ROA DIG ÅRET RUNT I LERA, SNÖ OCH ALL SLAGS TERRÄNG.

Höj dig över terräng, väder och årstider med Apache 360-, 360 LT- och 360 LT 6x6-bandsatserna – uppgraderingen som tar Can-Am-upplevelsen till nästa nivå. Utformade för grepp och tyngre laster i mjuk terräng – de här bandsatserna kan användas på ditt ATV-fordon året runt för upptäcktsfärder och tuffa arbetsuppgifter.

OMFATTAS AV 2 ÅRS GARANTI



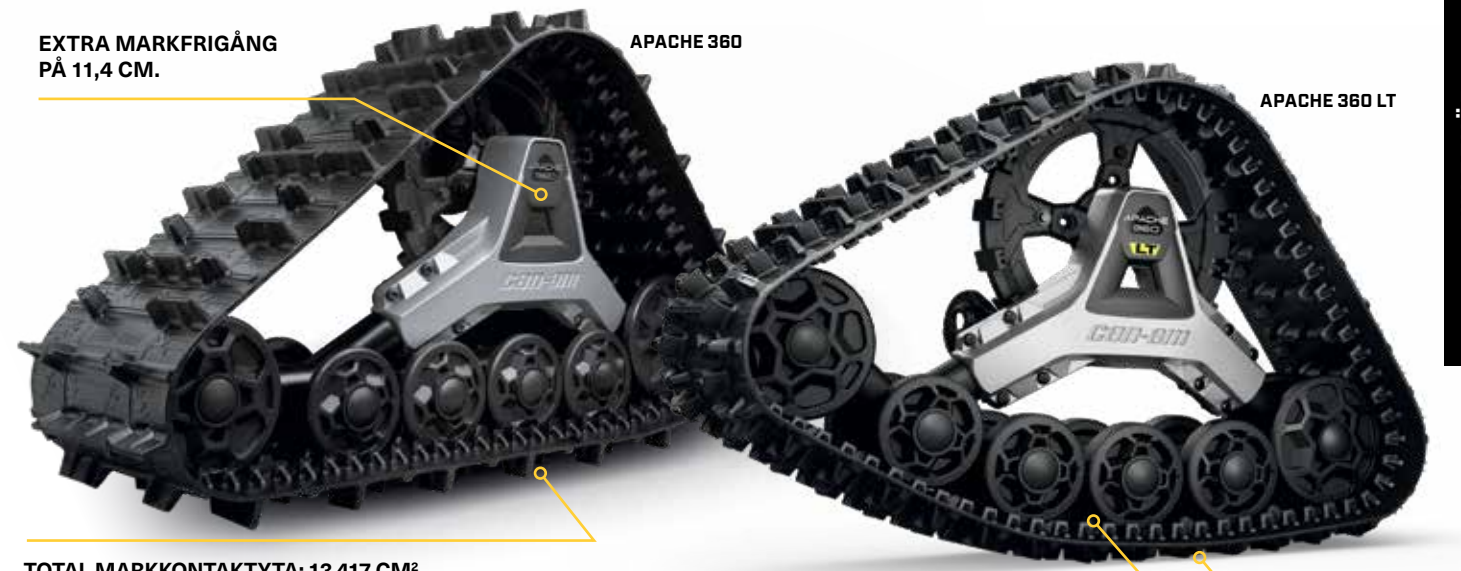
OUTLANDER | RENEGADE

APACHE 360 OCH 360 LT

EXTRA MARKFRIGÅNG
PÅ 11,4 CM.

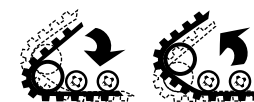
APACHE 360

APACHE 360 LT



TOTAL MARKKONTAKTYTA: 13 417 CM²

JUSTERBAR
KONTAKTYTA SOM
KAN ANPASSAS EFTER
KÖRFÖRHÅLLANDENA



GUMMIMÖNSTRET ÖVER DE ROBUSTA
HJULPAREN OCH DEN FÖRSKJUTNA PLACERINGEN
AV HJULEN GER ÖKAD TILLFÖRLITLIGHET SAMT
MINDRE FRIKTION OCH VIBRATIONER

MARKKONTAKTYTAN
ÄR 7 TILL 9 % STÖRRE
ÄN FÖR APACHE 360

APACHE 360-BANDSATS

- Multifunktionsband som passar perfekt för alla Can-Am ATV.
- Genomsnittlig markfrigång på 41 cm.
- Kammar om 2,5 cm framtill och 3,2 cm baktill.
- Apache 360- och 360 LT-monteringsatts samt motor- och CVT-förluftfilter krävs.

G2 (utom 6x6-modeller), G2L, G2S

715005240

APACHE 360 LT-BANDSATS

- Multifunktionsband för tunga laster som passar de flesta Can-Am-offroad-fordon.
- Justering av framhjulshöjden ger bättre angreppsvinkel och bättre prestanda i ojämn terräng när höjden ökas eller större kontaktyta för bättre bärförmåga när höjden sänks.
- Genomsnittlig ökning av markfrigången på 11,4 cm.
- Kammar om 2,5 cm framtill och 3,2 cm baktill.

G2, G2S, G2L

715005103

- Apache 360 LT-monteringsatts, DPS-bandmodul och motor- och CVT-förfilter krävs.
- Robust och pålitlig konstruktion.
- Uppfyller EG-krav.
- Kontaktytan är 7 till 9 % större jämfört med Apache 360.
- Apache 360- och 360 LT-monteringsatts, DPS-bandmodul samt motor- och CVT-förluftfilter krävs.



OUTLANDER 6X6

APACHE 360 LT 6X6



EXTRA MARKFRIGÅNG
PÅ 11,4 CM.



JUSTERBAR
KONTAKTYTA SOM
KAN ANPASSAS EFTER
KÖRFÖRHÅLLANDENA



GUMMIMÖNSTRET ÖVER DE ROBUSTA HJULPAREN
OCH DEN FÖRSKJUTNA PLACERINGEN AV HJULEN
GER ÖKAD TILLFÖRLITLIGHET SAMT MINDRE
FRIKTION OCH VIBRATIONER

APACHE 360 LT-BANDSATS (6X6)

- Multifunktionsband för tunga laster som passar de flesta Can-Am off-road-fordon.
- Justering av framhjulshöjden ger bättre angreppsvinkel och bättre prestanda i ojämn terräng när höjden ökas eller större kontaktyta för bättre bärförmåga när höjden sänks.

G2, G2L (endast 6x6)
715005104

- Genomsnittlig ökning av markfrigången på 11,4 cm.
- Kammar om 2,5 cm framtill och 3,2 cm baktill.
- Apache 360 LT-monteringssats, DPS-bandmodul och motor- och CVT-förfluter krävs.
- Robust och pålitlig konstruktion.

- Uppfyller EG-krav.
- Exklusivt för Outlander 6x6.
- Bör endast användas på snö.

MONTERINGSGUIDE FÖR ATV-BANDSATSER

Bandsats	Fordon	Monteringssats	DPS-modul*	Förfluter
APACHE BACKCOUNTRY 715003042	G2, G2S 2018 och tidigare samt G2L	715004830	715005243	Förfluter 715004729 + CVT-förfluter 715003483 Standard på G2-modeller och G2L PRO-modell
	G2, G2S 2019 och senare	715004796	Modeller med elektronisk gasspjällsstyrning (ITC™): 715004707 Allt annat: 715005243	
APACHE 360 715005240	G2, G2S 2018 och tidigare samt G2L	715004829	715005243	
	G2, G2S 2019 och senare	715004795	Modeller med elektronisk gasspjällsstyrning (ITC™): 715004707 Allt annat: 715005243	
APACHE 360 LT 715005103	G2, G2S 2018 och tidigare samt G2L	715004829 + 715003063 (adapter)	715005243	
	G2, G2S 2019 och senare	715004795 + 715003063 (adapter)	Modeller med elektronisk gasspjällsstyrning (ITC™): 715004707 Allt annat: 715005243	
APACHE 360 LT 6X6 715005104	G2 2018 och tidigare, G2L(6x6-modeller)	715004991	Modeller med elektronisk gasspjällsstyrning (ITC™): 715004707 Allt annat: 715005243	
	G2 6x6-modeller från 2019 och senare	715005105		

*Säljs inte i Europa.

APACHE BACKCOUNTRY-MONTERINGSSATS

(Visas ej)

- Krävs för montering av Apache Backcountry-bandsystemet.
- DPS-modul och förfluter krävs och säljs separat.

G2 2018 och tidigare, G2S 2018 och tidigare, G2L

715004830

G2 2019, G2S 2019

715004796

DPS-BANDMODUL

(Visas ej)

- En innovativ DPS-modul som säkerställer hastighetsmätarens exakthet och optimerar servostyrningen för perfekt bandkontroll och smidig körning.
- Krävs för montering av Apache-bandsatser.
- Säljs inte i Europa.

Modeller utan elektronisk gasspjällsstyrning (ITC™)

715005243

Modeller med elektronisk gasspjällsstyrning (ITC)

715004707

APACHE 360- OCH 360 LT-MONTERINGSSATS

(Visas ej)

- Krävs för montering av Apache 360- och 360 LT-bandsatser.
- Apache 360 LT ATV-adapter (715003063) krävs för montering av Apache 360 LT-bandsats.
- DPS-modul och förfluter ingår ej.

G2 2018 och tidigare (utom 6x6-modeller), G2S 2018 och tidigare, G2L

715004829

G2 2019 (utom 6x6-modeller), G2S 2019

715004795

G2 2018 och tidigare, G2L (6x6-modeller)

715004991

G2 6x6-modeller från 2019 och senare

715005105

APACHE 360 LT-ADAPTER

(Visas ej)

- Krävs för att installera en Apache 360 LT-bandsats.
- Apache 360- och 360 LT-monteringssats krävs också.

G2 (utom 6x6-modeller), G2S, G2L

715003063

FÖRLUFTFILTER FÖR MOTOR

- Ger motorn extra skydd under tuffa förhållanden.
- Filtrerar bort partiklar större än 0,13 mm.
- Krävs för bibehållande av fabriksgarantin när bandsats är monterad på fordonet.

G2, G2L, G2S

715004729



CVT-FÖRLUFTFILTER

- Ger motorn extra skydd under tuffa förhållanden.
- Filtrerar bort partiklar större än 0,19 mm.
- Enkel, verktygsfri montering.
- Krävs för bibehållande av fabriksgarantin när bandsats är monterad på fordonet.
- Krävs för montering av Apache- och Backcountry-bandsatser.
- Standard på Outlander 650-, 850-, 1000-, 1000R-motorer och G2L PRO.

715003483



Nyheter SJÄLVRENSANDE FOTSTÖD

- Tillverkade av aluminium.
- Ersätter de ordinarie fotstöden.
- Med stora evakueringsöppningar så att inte lera eller snö ansamlas.

G2 2015 och senare, G2L

715004759

- Aggressiv design för bättre grepp.
- Passar inte med karosidoskydd.
- Säljs parvis.



EXPERTENS
VAL

Stärker förarens grepp och håller effektivt fotstöden fria från lera och snö.



WINTER PRO V2

- Med Winter Pro-snöslungan går vinterbestyren snabbt och enkelt.
- Winter Pro är utformad och byggd för skandinaviska förhållanden och har flera innovativa funktioner som gör livet lättare.
- Med Easy Connect Pro-anlutningssystemet är det enkelt att ansluta snöplogen till ATV-fordonet. Allt du behöver är en släpvagnskoppling på din ATV.
- Elektrisk startmotor, styrspak för att styra rännan, tvåstegs skruv och arbetsbelysning (säljs separat) gör detta till ett professionellt arbetsredskap under vintern.
- Höjden på avstrykarstången kan lätt ställas in med hjälp av medarna.
- Dessutom är avstrykarstången fäst på en inramad strålkonstruktion som gör snöslungan mycket styv.
- Motorn är en högkvalitativ Honda V2 på 24 hk som klarar de strängaste nordiska förhållandena.

619590291

WINTER PRO-BREDDNINGSSATS

(Visas ej)

619590127

TÅLIGT FLEXEL-DÄCK MED FÄLG

(Visas ej)

619590192

WINTER PRO-BENSINTANK

(Visas ej)

619590126

BRYTBULTAR

(Visas ej)

• (1 paket/10 st)

619590603 • För skruv
619590148 • För fläkt

WINTER PRO-UNDERRAMSFÖRLÄNGNING

(Visas ej)

619590128

WINTER PRO-OLJEFILTER

(Visas ej)

• För Honda-motorer.
619590335

PROMOUNT — PLOWS



PASSFORM OCH
KOMPATIBILITET

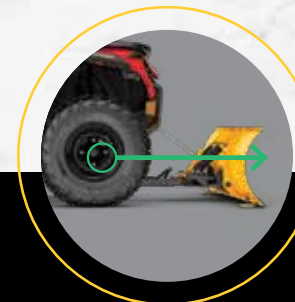


KVALITET OCH
TILLFÖRLITLIGHET

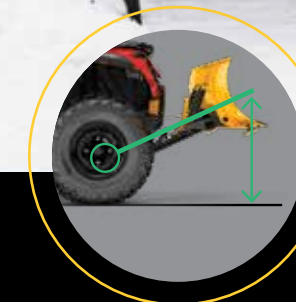


STIL OCH
VISION

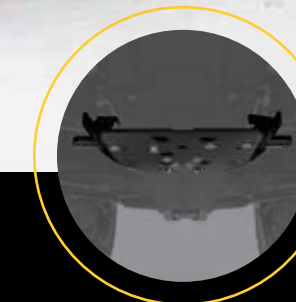
Det nya ProMount-utbudet är framtaget för både professionella användare och entusiaster som vill ta sin verktygsuppsättning till nästa nivå. Utformad för att fungera så effektivt som möjligt – Can-Am har omarbetat plogen från fäste till blad.



Fästplattan på undersidan ger **optimal angreppsvinkel** för bästa skjutstyrka.



Den framåtmonterade plogarmen har **branschledande lyfthöjd**.



Fästplattan med låg profil har **liten påverkan på markfrigången** och kan sitta monterad året runt.

DET MEST EFFEKTIVA MONTERINGS- SYSTEMET

ANSLUTS MED ETT KLICK

Fästs i **FYRA ENKLA STEG** – Can-Am ProMount-plogsystemet är det snabbaste, enklaste sättet att börja ploga och få jobbet gjort. Minimal ansträngning för maximalt resultat.



Kör rakt mot plogen.



Fäst vinschlinan till plogen med en styrkrok/-rulle.



Lyft plogen tills den snäpper fast på fästplattan.



Ta bort vinschlinan från styrningen. Nu är du redo att ploga.

OUTLANDER | RENEGADE

CAN-AM PROMOUNT
STEEL-PLOGAR

Återförsäljaren kan hjälpa dig att välja bästa plogbredd. ProMount-bladen, som är gjorda av 2,5 mm stål för effektiv plogning, finns i flera olika storlekar för såväl stora som små jobb.

CAN-AM PROMOUNT STEEL -PLOGSATSER

Dessa satser inkluderar:

- Can-Am ProMount Steel-blad
- Plogarm med snabbfäste
- Fästplatta

137 CM BLAD

G2, G2L, G2S

- 715005200 • Svart
- 715005428 • Gul

152 CM BLAD

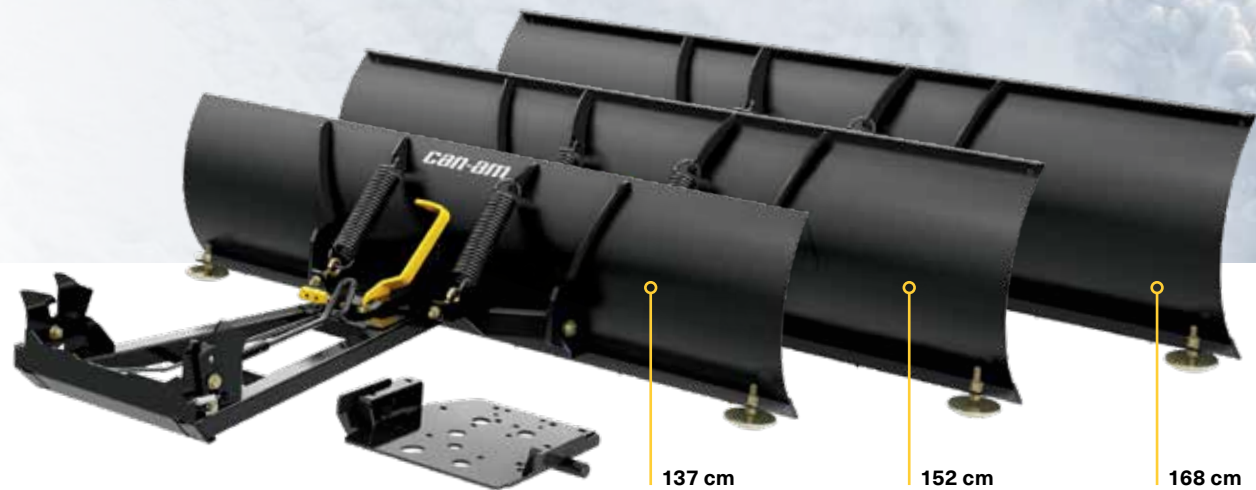
G2, G2L, G2S

- 715005201 • Svart
- 715005434 • Gul

168 CM BLAD

G2, G2L, G2S

- 715005427 • Svart
- 715005435 • Gul



137 cm

152 cm

168 cm

CAN-AM PROMOUNT STEEL -BLAD

- Blad kan köpas individuellt för en egen sats.
- Passar med Can-Am ProMount-bladtillbehör för ännu mer mångsidig plogning (vissa plogtillbehör passar inte med 137 cm plogar).

137 CM BLAD

- Passar inte med ProMount-snöuppdämmare, -plogbreddare och -kantmarkeringar.
- Rensar 127 cm bredd när plogen är helt vinklad.
- Bladhöjd på 37 cm.

Passar ProMount-plogarm

- 715004472 • Svart
- 715005316 • Gul

152 CM BLAD

- Rensar 137 cm bredd när plogen är helt vinklad.
- Bladhöjd på 43 cm.

Passar ProMount-plogarm

- 715004202 • Svart
- 715005317 • Gul

168 CM BLAD

- Rensar 152 cm bredd när plogen är helt vinklad.
- Bladhöjd på 43 cm.

Passar ProMount-plogarm

- 715006337 • Svart
- 715006338 • Gul

Nyhet

183 CM BLAD

- Rensar 168 cm bredd när plogen är helt vinklad.
- Bladhöjd på 43 cm.

Passar ProMount-plogarm

- 715004474 • Svart
- 715006021 • Gul



137 cm

152 cm

168 cm

183 cm

SKAPA
DIN EGEN
SATS

genom att välja önskad plogtyp och -längd för din plogarm. ProMount-plogarmarna passar med alla blad.

OUTLANDER | RENEGADE

CAN-AM PROMOUNT
FLEX2-PLOGAR

Teknik med HMWPE (polyeten med hög molekylvikt) ger Flex2 större tillförlitlighet, stöttålighet och motståndskraft mot rost eller deformation. Urstarkt men ändå flexibelt vid hinder – Flex2-bladet gör arbetet enklare.

CAN-AM PROMOUNT FLEX2 -PLOGSATSER

Denna sats inkluderar:

- Can-Am ProMount Flex2-blad
- Plogarm med snabbfäste
- Fästplatta

152 CM BLAD

G2, G2L, G2S

- 715005202 • Svart



152 cm

CAN-AM PROMOUNT FLEX2 -BLAD

- Blad kan köpas individuellt för en egen sats.
- Passar med Can-Am ProMount-bladtillbehör som gör plogen ännu mer mångsidig.

152 CM BLAD

- Rensar 137 cm bredd när plogen är helt vinklad.

Passar ProMount-plogarm

- 715004203 • Svart

Nyhet 183 CM BLAD

- Rensar 168 cm bredd när plogen är helt vinklad.

Passar ProMount-plogarm

- 715004485 • Svart



152 cm

183 cm

SKAPA
DIN EGEN
SATS

genom att välja önskad plogtyp och -längd för din plogarm. ProMount-plogarmarna passar med alla blad.



DITT JOBB, DITT VAL

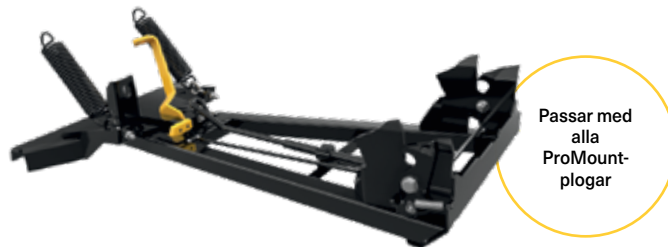
Få en anpassad lösning som verkligen passar för uppgiften – med kvalitetskomponenter och utan genvägar. ProMount-plogarmen, -fästplattan och -bladen är ett universalsystem som kan anpassas till just din Can-Am och arbetsplats.

OUTLANDER | RENEGADE

CAN-AM PROMOUNT-PLOGARM MED SNABBFÄSTE

- Kraftiga stålrör som tål det mesta.
- Enastående skjutstyrka och grepp tack vare mittmontering.
- Konstruerad för maximal ploglyfthöjd.
- Med ett självjusterande snabbfäste, en fotpedal för snabb frikoppling och ett ergonomiskt handtag för justering av plogvinkeln.
- Plogvajerstyrning och gränslägesbrytare som förlänger vinschlinans livslängd.
- Can-Am ProMount-fästplatta krävs för montering.
- Bladet kan vridas i 5 olika lägen åt höger eller vänster.
- En stor tapp ger smidig bladvridning och förhindrar att smuts och snö anhopas i ledpunkten.

G2, G2L, G2S
715004339



CAN-AM PROMOUNT-FÄSTPLATTA

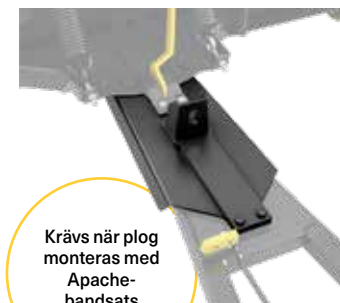
- Krävs för montering av Can-Am ProMount-plogarm med snabbfäste.
- Precisionskonstruerad fästplatta som kan vara monterad året runt utan försämring av markfrigången.
- Passar på ATV-fordon, Maverick Trail eller Maverick Sport med eller utan Can-Am-bukskydd.

G2, G2L, G2S
715004338



CAN-AM PROMOUNT-PLOGARMSFÖRLÄNGNING

- 30 cm plogarmsförlängning.
- G2, G2L, G2S**
715004204



OUTLANDER | RENEGADE

CAN-AM PROMOUNT-PLOGTILLBEHÖR

CAN-AM PROMOUNT-KANTMARKERINGAR

- Gör det lättare att hålla koll på plogens kanter.
- Höjd: (60 cm).
- Säljs parvis.
- Passar med Can-Am ProMount Steel- och Flex2-blad med eller utan plogbreddare (utom för 137 cm Can-Am ProMount Steel-blad).

G2, G2L, G2S
715004206

CAN-AM PROMOUNT-SNÖUPPDÄMMARE

- Håller kvar snön på plogen.
- Mått: 43,2 cm x 33 cm.
- Säljs parvis.
- Passar med Can-Am ProMount Steel- och Flex2-blad med eller utan plogbreddare (utom för 137 cm Can-Am ProMount Steel-blad).

G2, G2L, G2S
715004207

CAN-AM PROMOUNT-SLITDEL AV PLAST

- För mindre repor på släta infarter och känsliga ytor.

G2, G2L, G2S

54 tum (137 cm)	60 tum (152 cm)	66 tum (168 cm)	72 tum (183 cm)
715004480	715004481	715004482	715004483 <small>Nyhet</small>

CAN-AM PROMOUNT-PLOGBREDDARE

- Ger 8 cm extra på varje sida.
- Passar med Can-Am ProMount-blad (utom för 137 cm Can-Am ProMount Steel-blad).
- Längre slitdel kan monteras för att ytterligare utöka den extra bredd som breddarna redan ger.
- Passar med Can-Am ProMount Steel- och Flex2-blad (utom för 137 cm Can-Am ProMount Steel-blad).

G2, G2L, G2S

■ 715004205 • Svart
■ 715005319 • Gul

PLOGVAJERSTYRNING

- Större diameter på den nedre rullen minskar slitaget på linan vid plogning.
- Kan användas med alla ProMount-plogar.

G2, G2L, G2S
705009222



BLOCKSATS

- Blocksats för användning tillsammans med vinsch när snöplog används.
- Rekommenderas för ökning av vinschens effektivitet.
- Används tillsammans med främre XT-stötfångare.

715000279



SYNTETISK VINSCHLINA FÖR PLOGNING

- Speciellt utformad för ploganvändning.
- 2,4 meter extra slitstark syntetisk lina.
- Håller för upprepade ryck från skarpa vinklar vid lyft av tunga plogblad.
- Ersätt tillfälligt din vinschvajer inför plogsäsongen för att spara din vajer från att förslitas.

715000540



GRÄNSLÄGESBRYTARE FÖR PLOG

- För reglering av vajerstrykningen när plogsystemet höjs för högt.
- Förhindrar skador på vinsch, plogarm och fordon.

G2, G2L, G2S
715004775

BAKHJULSKEDJOR

- Stärker drivgreppet i lera och snö.
- Säljs parvis.

26" x 10" x 12"
71500218
25" x 10" x 12"
27" x 9" x 14"
71500225



ITP TERRACROSS-DÄCK

- Maximalt grepp mot underlaget samtidigt som däckets rullar lätt över snö, sand och lera.
- Robust design som skyddar mot punktering, tåligt gummimaterial för längre livslängd och en bred utformning med sammanstrålande mönster för bra grepp.
- Ej EG-godkänd.

G2 XTP, G2 Limited

Fram • 26" x 8" x 14"

705401906

Bak • 26" x 10" x 14"

705502421



SUVERÄNT GREPP OCH FENOMENAL MANÖVRERBARHET PÅ LÖS LERA. DET TUFFA DÄCKET FÖR MJUK OCH JÄMN ÅKNING.

**ITP CRYPTID-DÄCK**

- Successivt ökande kamhöjd och pådeliknande skulderkonfiguration ger maximalt sidogrepp för att ta sig i och ur leran utan att tumma på körkomforten på lederna och hårt packade underlag.
- 6 kordlager.
- 30" x 9" x 14".

G2 X mr 850 och 1000R 2018 och senare, G2S X mr 1000R 2018 och senare

705402178

**ZILLA-DÄCK FRÅN MAXXIS***

- Säljs styckvis.

Fram

27" x 10" x 14"

705401302

Bak

27" x 12" x 14"

705501703

**ITP MEGA MAYHEM**

- Däck med 3,8 cm mönsterdjup för körning i lera.
- Överraskande jämn körning på hårt packade underlag.
- 6 kordlager.

G2 X mr 570 och 650 2018 och senare, G2S X mr 570 2018 och senare

Fram

28" x 9" x 12"

705402131

Bak

28" x 11" x 12"

705502645

**MAXXIS MUDZILLA-DÄCK**

- Ej EG-godkänd.

G2 (endast X mr 570- och 650- modeller)**Fram**

28" x 8" x 12"

705401391

Bak

28" x 10" x 12"

705501836

**GORILLA SILVERBACK-DÄCK**

- AT30X9-14 Gorilla Silverback-lerdäck.
- Säljs styckvis.
- Ej EG-godkänd.

G2 (endast 850- och 1000-modeller)

30" x 9" x 14"

705400962

**LANDSVÄGSDÄCK**

- Maxxis 28".
- Fälgar säljs separat.

Fram - 185/88 - 12 40N/TL

619590011

Bak - 270/60 - 12 50N/TL

619590012

**ITP HOLESHOT ATR-DÄCK****G2S**

Fram 205/80R12

25" x 8" x 12"

705400600

705400475 · CE

Bak 270/60R12

25" x 10" x 12"

705500926

705500820 · CE

**ITP HOLESHOT GNCC-DÄCK****DS 450 X xc**

Fram - 21" x 7" x 10"

705400650

Bak - 20" x 10" x 9"

705500989

**ITP HOLESHOT SR-DÄCK****DS 450**

Fram - 21" x 7" x 10"

705400432

Bak - 20" x 10" x 9"

705500787

**ITP QUADCROSS MX PRO-DÄCK****DS 450 X mx**

Fram - 20" x 6" x 10"

705400765

Bak - 18" x 10" x 8"

705501106

**CARLISLE BADLANDS A/R-DÄCK**

G2 (endast 500-1000-grundmodeller)

Fram

26" x 8" x 12"

705401331

705401332 · CE

Bak

26" x 10" x 12"

705501767

705501768 · CE

**CARLISLE TRAIL WOLF-DÄCK**

G2 (endast 400-grundmodeller)

Fram

25" x 8" x 12"

705401625

705400607 · CE

Bak

25" x 11" x 12"

705502164

705502165 · CE

**CARLISLE ACT-DÄCK**

G2 (endast 500-1000 XT-modeller)

Fram

26" x 8" x 12"

705401333

705401334 · CE

Bak

26" x 10" x 12"

705501769

705501770 · CE

G2 (endast 400 XT-modeller)

Fram

25" x 8" x 12"

705400606

705400326 · CE

Bak

25" x 11" x 12"

705500933

705500598 · CE

CARLISLE ACT HD-DÄCK**Fram**

26" x 8" x 12"

705401736

Bak

26" x 10" x 12"

705502297

**MONSTERDÄCK**

- Deestone Swamp Witch-däck.
- Fälgar säljs separat.

27"

Fram

619590209

Bak

619590210

28"

Fram

619590033

Bak

619590032





KENDA KLaw MXR-DÄCK

DS 90 X

Fram - 20" x 6" x 10"

V42711DGF01HLL

Bak - 18" x 10,5" x 8"

V42712DGF01HLL



KENDA KNARLY-DÄCK

DS 250

Fram - 22" x 7" x 10"

S44710RCA000

Bak - 20" x 11" x 9"

S42710RCA000



DURO THRASHER-DÄCK

DS 90/70

Fram - 19" x 7" x 8"

V42711DGF000LL

Bak - 18" x 9,5" x 8"

V42712DGF010LL



BAKHJULSKEDJOR

- Stärker drivgreppet i lera och snö.
- Säljs parvis.

26" x 10" x 12"

25" x 11" x 12"

715500218

25" x 10" x 12"

26" x 9" x 12"

27" x 9" x 14"

715000225



FÄLGAR

14-TUMSFÄLG

- Exklusiv fälg av gjuten aluminium, svart, polerad och klarlackad.
- Centrumhål: 72 mm
- Bultmönster: 4/136 mm.

G2 DPS, G2 XT, G2 MAX 650, G2 MAX XT, G2 MAX Limited

Fram - 14" x 6,5" offset = 40 mm

705401853 • Svart och polerad

705401852 • Svart med klarlack

705401851 • Silver med klarlack

Bak - 14" x 8,5" offset = 50 mm

705502402 • Svart och polerad

705502401 • Svart med klarlack

705502400 • Silver med klarlack



OBS! Matchande muttrar - 250100100 Svart, 250100082 Krom/matchande kåpa - 705400928

Vissa produkter som visas finns eventuellt inte tillgängliga eller är inte godkända i Sverige. Kontakta en BRP-återförsäljare för mer information.

14-TUMSFÄLG

G2 DPS, G2 XT, G2 MAX Limited, G2 North Edition, G2 MAX North Edition

Fram - 14" x 6,5" offset = 40 mm

705402309 • Svart och polerad

705402222 • Svart med klarlack

705402307 • Silver med klarlack

Bak - 14" x 8,5" offset = 50 mm

705502770 • Svart och polerad

705502702 • Svart med klarlack

705502768 • Silver med klarlack



FÄLG FÖR OUTLANDER X MR OCH DEFENDER

- Aluminiumfälg med trendig och banbrytande design.

Fram- och bakhjul på X mr-modeller

Fram

14" x 6,5" offset = 10 mm

705401848 • Svart och polerad

705401849 • Svart



OBS!

Matchande muttrar - 250100100 Svart, 250100082 Krom/matchande kåpa - 705401541

FÄLG FÖR OUTLANDER X MR - ITP-SS212*

- Svart, polerad och klarlackad.
- Säljs styckvis.

G2 (endast X mr-modeller)

Fram och bak - 14" x 6"

705400877 • Svart och polerad



OBS!

Matchande muttrar - 250100100/ Matchande kåpa - 705400963

OUTLANDER-FÄLG (CAMO-MODELL)

- Svart aluminiumfälg med klarlack.

G2, G2L, G2S

Fram - 12" x 6" offset = 41 mm

705401127 • Svart med klarlack

Bak - 12" x 7,5" offset = 51 mm

705501493 • Svart med klarlack



14"-FÄLG LOCKOUT 393 FRÅN VISION*

- Säljs styckvis.

Fram - 14" x 7"

Bultmönster: 4/136 mm

Offset: 4 + 3

705401363

Bak - 14" x 8"

Bultmönster: 4/136 mm

Offset: 4 + 4

705501787



OBS! Matchande muttrar - 250100100/ Matchande kåpa - 705401362

12"-FÄLG FÖR DÄCKLÅS

- Svart aluminiumfälg med klarlack.
- 16 bultar (250000435) krävs för montering av däckklä. Valbar däckläsfärg (ingår inte).

G2, G2L, G2S

Fram - 12" x 6" offset = 41 mm

705401678 • Svart

Bak - 12" x 7,5" offset = 51 mm

705502244 • Svart



12"-DÄCKLÅS

- Däckklä i gjuten aluminium.
- Måste monteras på framfälg (705401678) och bakfälg (705502244).

G2, G2L, G2S

705401763 • Can-Am Röd

705401156 • Gul

705401533 • Orange Crush

705401812 • Manta Grön

OBS! Matchande muttrar - 250100100/ Matchande kåpa - 705400928

14"-FÄLG FÖR DÄCKLÅS

- Svart aluminiumfälg med klarlack.
- Valbar däckläsfärg (ingår inte).
- 16 bultar (250000435) krävs för montering av däckklä.

G2

Fram - 14" x 6,5" offset = 41 mm

705401594

Bak - 14" x 8" offset = 51 mm

705502146

14"-DÄCKLÅS

- Däckklä i gjuten aluminium.
- Måste monteras på framfälg (705401594) och bakfälg (705502146).

G2

705401586 • Manta Green

705401702 • Octane Blue

705401837 • Can-Am Red

705401840 • Svart

OBS! Matchande muttrar - 250100100/ Matchande kåpa - 705400928



*Se operatörens guide/ägarhandbok för korrekt däcktyp och fälgstorlek. Om fel däck och fälg används kan fordonets manövreringsförmåga försämrans. Kontrollera vilka föreskrifter som gäller.

FÖRARUTRUSTNING



**BEGRÄNSAD GARANTI
FÖR CAN-AM OFF-ROAD-
FÖRARUTRUSTNING***

**1 ÅRS BEGRÄNSAD GARANTI PÅ
SPORTKLÄDER OCH
FÖRARUTRUSTNING****

**4 ÅRS BEGRÄNSAD GARANTI
PÅ HJÄLMAR****

*Inköpt hos en auktoriserad BRP-återförsäljare eller -distributör. Andra undantag kan tillämpas; se den fullständiga garantiinformationen eller kontakta en auktoriserad Can-Am Off-Road-återförsäljare.
**Såvida ingenting annat krävs enligt gällande lag.





KÖR MED STIL OCH SKYDD.
ROCKA ÖVERALLT.



**Nyhet MUNKJACKA
MED BLIXTLÅS**

60 % bomull,
40 % polyesterfleece
286709 • S-3XL
Heather Grey (27),
svart (90)

**Nyhet CAN-AM-PUL-
LOVERMUNK-
JACKA**

60 % bomull,
40 % polyesterfleece
286708 • S-3XL
Khaki (05), svart (90)

**CAN-AM-SKJORTA**

60 % bomull,
40 % polyester
454074 • S-3XL
Khaki (05), svart (90)

**Nyhet LÅNGÄRMAD
ORIGINAL-
T-SHIRT**

100 % bomull
286717 • S-3XL
Vit (01), grön (70)

**Nyhet ORIGINAL-
T-SHIRT**

100 % bomull
286712 • XS-3XL
Heather Grey (27),
svart (90)

**Nyhet X-RACE-
T-SHIRT**

100 % bomull
286714 • XS-3XL
Vit (01),
svart (90)

**Nyhet INTRUSION-T-SHIRT**

100 % bomull
286716 • XS-3XL
Heather Grey (27),
grön (70), svart (90)

**Nyhet ORIGINAL-
T-SHIRT, DAM**

95 % bomull, 5 % spandex
286715 • XS-2XL
Vit (01), svart (90)

**Nyhet X RACE-
T-SHIRT, DAM**

95 % bomull,
5 % spandex
286713 • XS-2XL
Grön (70), svart (90)

**ADVENTURE TEAM-
JERSEYTRÖJA**

• Snabbtorkande, antibakteriellt,
fuktavstötande stretchtyg.
• Förlängd ryggdal ger extra skydd.
• Nätmateriell för extra ventilation
under armarna.
• Mönstrat tryck som inte bleks.
100 % polyester
454072 • S-3XL
Sunburst Yellow (96),
röd (30)

**Nyhet X-RACE-
JERSEYTRÖJA**

• Ultralätt, snabbtorkande,
antibakteriellt och fuktavstötande
stretchtyg.
• Nätmateriell för maximal andning.
• Förlängd ryggdal ger extra skydd.
• Mönstrat tryck som inte bleks.
100 % polyester.
286710 • S-3XL
Orange (12), grön (70)

**Nyhet TEAM-JERSEYTRÖJA, DAM**

• Formskuren dammodell.
• Snabbtorkande, antibakteriellt,
fuktavstötande tyg för hög komfort.
• Nätmateriell för extra ventilation
under armarna.
• Mönstrat tryck som inte bleks.
90 % polyester, 10 % spandex
286711 • XS-2XL
Orange (12), grön (70)



TERRÄNGUTRUSTNING

**VATTENTÄT
JACKA**

• 100 % vattentät PVC.
• Elektroniskt svetsade sömmar.
• Ventilationspartier under
armar bak till.
• Två handfickor.
• Elastiska muddar.
• Dragsko i huva och linning.
Polyvinylklorid (PVC)
286676 • S-2XL
Genomskinlig (00),
mattsvart (93)

**VATTENTÄTA
BYXOR**

• Stora byxor gjorda av 100 %
vattentät PVC.
• Elektroniskt svetsade sömmar.
• Strategiskt placerad
ventilering.
• Sidoöppningar.
Polyvinylklorid (PVC)
286128 • S-2XL
Genomskinlig (00),
mattsvart (93)

**Nyhet ORIGINALKEPS**

• Plastspänne för justering på baksidan.
100 % bomull
286707 • En storlek • Khaki (05), svart (90)

**Nyhet KEPS CLASSIC**

• Plastspänne för justering på baksidan.
100 % bomull
447702 • En storlek • Charcoal Grey (09), svart (90)

**Nyhet X-RACE-KEPS**

• Nät på baksidan.
• Plastspänne för justering på baksidan.
55 % bomull, 45 % polyester
286705 • En storlek • Orange (12), grön (70), svart (90)

**Nyhet INTRUSION-KEPS
MED PLATT SKÄRM**

• Nät på baksidan.
• Plastspänne för justering
på baksidan.
100 % bomull
286706 • En storlek • Svart (90)





ENDURO

Utformad för långa turer och stora äventyr.

EGENSKAPER OCH FÖRDELAR

- Ger både fördelen med att köra med en visirhjälm och utseendet och fördelarna med en MX-hjälm.
- Avancerat skal av plastkomposit.
- Låsbar, justerbar och reptåligt visir.
- Utbytbar, infällbart solvisir.
- Löstagbar aerodynamisk skärm.
- Mycket komfortabel och tvättbar Dri-Lex¹-inredning.
- Stor avvisare i nedkant med ventilation.
- Justerbara luftventiler och luftutsläpp.

EX-2 ENDURO-HJÄLM

Skal: Polykarbonatkomposit
448466 • XS-2XL • Svart med dekaler (94)

DOT ECE22.05



XP-3

Superlätt crosshjälm som är späckad med funktioner för enastående prestanda, skydd och komfort.

EGENSKAPER OCH FÖRDELAR

- 4 års begränsad garanti.
- Vikt: ±1 380 g, storlek Large.
- Förstklassig skalkonstruktion av superlätt glasfiber och stötabsoberande EPS-innerskal.
- Aerodynamiskt utformat och fullt justerbart visirsystem.
- Rostfritt snöfilter.
- Högeffektiv ventilation fram och bak för maximal kylning.
- Urtagbar, tvättbar, utbytbar och fuktavvisande CoolMaxTM-inredning.
- Lätt hakrem med dubbla D-ringar.
- Tredubbelt certifierad: DOT, ECE och SNELL M2015.

Nyhet XP-3 PRO CROSS X-RACE-HJÄLM

Skal: Glasfiber
448612 • XS-2XL
Charcoal Grey (07),
grön (70)

DOT Snell ECE22.05



Vissa produkter som visas finns eventuellt inte tillgängliga eller är inte godkända i Sverige. Kontakta en BRP-återförsäljare för mer information.

XC-4

Hjälm i motocrosstil som kombinerar låg vikt, hög komfort och många funktioner som normalt bara återfinns hos dyrare hjälmar. Värden du inte kan strunta i.

EGENSKAPER OCH FÖRDELAR

- 4 års begränsad garanti
- Vikt: ±1 420 g för storlek L.
- Högeffektiv ventilation fram och bak för maximal kylning.
- Skalkonstruktion av mycket lätt polykarbonat med stötabsoberande innerskal.
- Fullt justerbart visirsystem.
- Urtagbar, tvättbar, utbytbar och fuktavvisande inredning.
- Andningsluftavvisare som tillval (säljs separat).
- Lätt hakrem med dubbla D-ringar.

Nyhet XC-4 CROSS TEAM-HJÄLM

- Slitstarka mönster med klar ytfinish.
- Can-Am-logotyp.

Skal: Polykarbonatkomposit

448608 • XS-2XL
Charcoal Grey (07), röd (30)

DOT ECE22.05



ANSIKTSSKYDD

- Lätt utbytbara filter tar bort 99,9 % av damm, partiklar, pollen och lukter från luften.
- Tillverkat av mjukt men slitstarkt neoprenmaterial som passar exakt under hjälm och glasögon.
- XS/S passar de flesta barn upp till 12 år. M/L passar de flesta förare och XL/2XL passar storvuxna personer (över 105 kg).
- Två utbytesfilter och förvaringspåse medföljer.
- Reservfilter (447719) finns.

CAN-AM ORIGIN-SKYDDSMASK, DAM

448524 • XS/S, M/L, XL/2XL • Svart med dekaler (94)



CAN-AM VENTILERAD SKYDDSMASK

448525 • XS/S, M/L, XL/2XL • Svart (90)



KOMMUNIKATIONSSYSTEM

SENA 30K BLUETOOTH-KOMMUNIKATIONSSYSTEM

- Bluetooth-headset med Senas Mesh IntercomTM-teknik.
- 30K har en ny snabbbladdningsfunktion, vilket innebär att det räcker med 20 minuters laddning för 5 timmars Bluetooth-komradioanvändning eller 3 timmars Mesh Intercom-användning.
- 2,4 GHz frekvens, så att du kan ansluta till andra förare på ett helt nytt sätt.
- Om någon av gruppens förare hamnar utanför räckvidden upprätthålls den övriga gruppens kommunikation sömlöst av Mesh Intercom, medan försök till återanslutning görs om föraren skulle hamna inom räckvidden igen.
- Med läget för privat grupp kan 30K koppla ihop upp till 16 förare med full duplexkommunikation på upp till 2 km avstånd.
- Med Sena 30K Audio Multitasking-tekniken kan du ha en konversation via Adaptive Mesh-Networking-teknik samtidigt som du använder Bluetooth för att spela upp musik från din smartphone, prata eller ringa telefonsamtal, eller lyssna på vägledd GPS-navigering.

*Vissa av de modeller och tillbehör som visas kanske inte finns att köpa eller är godkända i Sverige. Kontakta en BRP-återförsäljare eller de lokala myndigheterna för mer information.

SATS MED EN

448610 • En storlek • Svart (90)

SATS MED TVÅ

448611 • En storlek • Svart (90)





SKYDDSGLASÖGON

CAN-AM-SANDTÄVLINGSGLASÖGON FRÅN SCOTT

- Dammsfilterande skum.
- Speciallackerad ram med dekal på bandet.
- UV-skyddat Lexan®-glas med No Fog™-imskyddsbehandling.
- Flerlagers hypoallergen skumkant.
- Hållbar, halkfri rem med spänne.
- Extra klart glas ingår.
- Förvaringspåse medföljer.
- Kan användas med system för snabbspänne (säljs separat).
- Kan användas med tear-off (avrivbar film) och roll-off (avrullbar film) (säljs separat).

448638 • En storlek • Svart (90)



CAN-AM-TERRÄNGGLASÖGON FRÅN SCOTT

- Lexan®-glas med UV-skydd.
- Hypoallergent supermjukt ansiktsskydd.
- Kan användas med system för snabbspänne (säljs separat).
- Hållbar, halkfri rem med spänne.
- Kan användas med tear-off (avrivbar film) och roll-off (avrullbar film) (säljs separat).

448616 • En storlek • Vit (01), Röd (30), Svart (90)



HANDSKAR

Nyhet X-RACE-HANDSKAR

- Ovandel av nätmaterial för ventilation och rörlighet.
- Dubbelt Clarino™-lager vid handflatan och tummen för extra slitstyrka och komfort.
- Förböjd konstruktion.
- Silikonfingertoppar för bättre grepp.
- Handledsspänne med slinga och hake.

Skal: Nätmaterial, spandex, Clarino™



HERR
286718 • XS-2XL • Orange (12), grön (70)



DAM
286719 • S-2XL • Orange (12), rosa (36)

ADVENTURE TEAM-HANDSKAR

- Spandexkonstruktion för flexibilitet.
- Handflata av chamude.
- Förböjd konstruktion.
- Lätta att ta på.
- Silikonmönster på fingrarnas insida.

Skal: Spandex, chamude, polyester

446305 • S-3XL • Röd (30)



JUNIOR

JUNIOR X CRUSH-HJÄLM

- EPS-inredning med hög densitet.
- Mycket mjuk, urtagbar och tvättbar inredning.
- Justerbart visir som skyddar mot väder och vind.
- Flera ventiler håller dig sval och torr.
- Lätt hakrem med dubbla D-ringar.
- Ski-Doo- och Can-Am-dekal medföljer.
- Andningsluftavvisare som tillval (säljs separat).

Skal: ABS

448506 • S, M, L • Svart med dekal (94)



Nyhet CAN-AM BUZZ-TERRÄNGGLASÖGON FRÅN SCOTT

- Lexan®-glas med UV-skydd.
- Hypoallergent supermjukt ansiktsskydd.
- Hållbar, halkfri rem med spänne.
- Kan användas med system för snabbspänne (säljs separat).

448620 • En storlek • Svart (90)



VÄSKOR

CAN-AM CARRIER DRY-RYGGSÄCK FRÅN OGIO

- Helt vattentät konstruktion med hoprullbar överdel.
- Reflextryck.
- Bakpartier med svalkande luftgenomströmning.
- Tvåvägs justerbar bröstrem.
- Förstärkta axelremmar för bästa komfort.
- Fodret kan tas bort för större volym.
- Fack för bärbar dator och surfplatta.
- Organiseringssdel med två blytlåsförsedda fickor.
- Mått: 52 cm x 27 cm x 17 cm (H x B x D).
- 100 % polyester

469544 • En storlek • Svart (90)



CAN-AM SLAYER-VÄSKA FRÅN OGIO

- Stort huvudfack med enkel åtkomst till all utrustning.
- Stor separat skoficka.
- Ficka för tillbehör med blytlås.
- Bekväma grepphandtag för lätt transport.
- Löstagbar axelrem.
- Kraftig, förstärkt botten.
- Mått: 81 cm x 41 cm x 46 cm (H x B x D).
- 100 % polyester

469294 • En storlek • Svart (90)



CAN-AM URBAN-RYGGSÄCK FRÅN OGIO

- Lättåtkomligt vadderat fack för bärbar dator.
- Vadderat fack för iPad™/surfplatta/läsplatta.
- Flask- eller tillbehörsfack på båda sidor.
- Helt justerbara, ergonomiska axelremmar.
- Framficka med två vadderade tillbehörsfack och en öppen ficka.
- Mått: 50 cm x 34 cm x 24 cm (H x B x D).
- 100 % polyester

469293 • En storlek Svart (90)

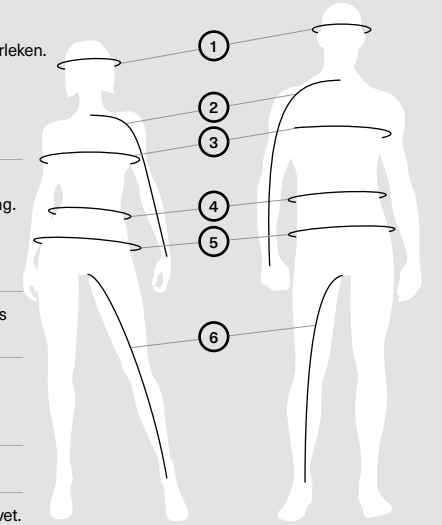


MÄT

SÅ HÄR

- Ta helst hjälp av en annan person vid mätning så att du får korrekta mått.
- Gör mätningarna i underkläder.
- Måttbandet ska sitta åt men inte vara för sträckt.
- Om måttet är mitt emellan två storlekar, beställ den större storleken.

- HUVUD** Runt huvudet, från pannans mitt, ovanför öronen och över bakhuvudet.
- ARMLÄNGD** Låt händerna hänga ned längs sidorna i lätt framåtlutad ställning. Mät från ryggradens mitt vid nacken längs armens hela längd till handleden.
- BRÖST/BYST** Mät under armarna runt bröstets bredaste parti.
- MIDJA** Mät runt midjans naturliga linje, och håll ett finger mellan måttbandet och kroppen.
- HÖFTER** Över bakens största del.
- INNERBENSSÖM** Utan skor, från grenen ned till golvet.



VILKEN KOD MOTSVARAR DIN STORLEK?

- Hitta din storlek.
- Motsvarande kod är den **KOD** du använder när du fyller i artikelnumret i din beställning. Exempel: 440227__90 Storlek: M = kod **06**, vilket ger 440227**06**90

STORLEK	KOD	STORLEK	KOD	STORLEK	KOD	STORLEK	KOD	STORLEK	KOD	STORLEK	KOD
En storlek	00	XL	12	4XL	19	6	25	13	33	7-8	54
XS	02	XLT	13	5XL	88	7	27	14	34	10-12	49
S	04	2XL	14	1	20	8	28	16	35	14-16	50
M	06	2XLT	15	2	21	9	29	18	78	S/M	72
MT	07	3XL	16	3	22	10	30	3-4	79	M/L	91
L	09	3XLT	17	4	23	11	31	5-6	52	L/XL	73
LT	10	4XL	18	5	24	12	32	6-8	48		

FÖRÄRUTRUSTNING OCH SPORTKLÄDER

HERR - 174-183 CM

	XS	S	M	L	XL	2XL	3XL
Bröstkorg	86-91	91-97	97-104	104-114	114-124	124-135	135-145
Midja	71-76	76-81	81-89	89-99	99-109	109-122	122-132
Höfter (stuss)	86-91	91-97	97-104	104-114	114-124	124-135	135-145
Armlängd	76-79	79-81	81-84	84-86	86-89	89	89-91
Innerbenssöm	79-80	80-81	81	81	81	81	81

DAM - 160-177 CM

	XS	S	M	L	XL	2XL	3XL
Bröstkorg	81-86	86-91	91-99	99-107	107-117	117-127	127-137
Midja	66-71	71-76	76-84	84-91	91-102	102-112	112-122
Höfter (stuss)	89-94	94-99	99-107	107-114	114-124	124-135	135-145
Armlängd	76	76	77	79	80	81	84
Innerbenssöm	76	76	76	76	76	76	76

HANDSKAR (mät handflatans bredd)

HERR	S	M	L	XL	2XL	3XL	DAM	S	M	L	XL	2XL
Handflatans bredd (cm)	8	9	10	11,5	13	14	7	8	9	10	11,5	

HJÄLMAR

HERR- OCH DAMMODELLER

	XS	S	M	L	XL	2XL	3XL
Huvud (cm)	53-54	55-56	57-58	59-60	61-62	63-64	65-66
JUNIOR	S	M	L				
Huvud (cm)	49-50	51-52	53-54				

SE TILL ATT DIN CAN-AM HÅLLER SIG I TOPPFORM

Minns du vad som fick dig att falla för Can-Am-fordon? Precisionsbyggda. Rigoröst testade. Fabriksgodkända. Det ultimata terrängäventyret fortsätter med Can-Am-originaldelar, oavsett om de monteras av vårt pålitliga nätverk med utbildare återförsäljare eller om du gör det själv i garaget.



*För nya originaldelar som säljs genom BRP. Omfattar artiklar monterade av dig eller en auktoriserad BRP-återförsäljare. Andra undantag kan tillämpas; se den fullständiga garantiinformationen eller kontakta en auktoriserad Can-Am Off-Road-återförsäljare.

GÖR-DET-SJÄLV MED STOLTHET

Lycka är att mecka med sin ATV – och därför har vi gjort en behändig lista med de vanligaste reservdelarna (sid. 77).

SATS FÖR BYTE AV MOTOROLJA

En allt-i-ett-lösning som sparar tid och pengar (sid. 83).



Hela sortimentet med Can-Am-originaldelar hittar du i avsnittet med reservdelar och underhåll på can-amoffroad.com.



REGELBUNDET UNDERHÅLL FÅR DIN CAN-AM ATV ATT PRESTERA SOM DU FÖRVÄNTAR DIG

HÅLL ETT ÖGA PÅ DESSA KOMPONENTER*

- ✓ **OLJEFILTER** 420256188
- ✓ **MOTOROLJA** SE SID. 83
- ✓ **BRÄNSLEFILTER** 709000330
- ✓ **LUFTFILTER** 707800371/715001333
- ✓ **CVT-LUFTFILTER** 715003483/707001786
- ✓ **DRIVREM** 422280360/715900024
- ✓ **BROMSBELÄGG** SE SID. 78
- ✓ **DAMASKSATSER** SE SID. 78
- ✓ **HJULLAGER** 293350118
- ✓ **A-ARMSBUSSNINGAR** 703500875
- ✓ **KULLEDER** 706202044/706202045
- ✓ **TÄNDSTIFT** 715900352/707000246
- ✓ **BATTERIER** 410301203/710000283

*Se schemat för regelbundet underhåll för korrekta intervall.

CAN-AM-ORIGINALDELAR FÖR UNDERHÅLL

OLJEFILTER

420256188



O-RING (AVTAPPNINGSPLOGG)

(Visas ej)

420552280

O-RING (OLJEFILTERLOCK)

(Visas ej)

420230920

Komplett sats för byte av motorolja finns också – se sidan 83.

PRESTANDALUFTFILTER FRÅN TWIN AIR®

- Det bästa valet för tuffa förhållanden.
- Inoljat skumplastfilter för utomordentlig dammfiltrering i kombination med högt luftflöde.
- Tvättbart och återanvändningsbart.

715001333

EXKLUSIVT LUFTFILTER

- Marknadens bästa filter – hindrar luftburna föroreningar från att komma in i motorn.
- Skyddar interna komponenter från förtida slitage.
- Ett luftfilter i original från garanterar absolut kompatibilitet och perfekt passform.

707800371



TÄNDSTIFT

715900352 • 450-, 850-, 1000R-motorer
707000246 • 570-, 650-, 1000-motorer



BRÄNSLEFILTER

(Visas ej)

709000330

CVT-LUFTFILTER

(Visas ej)

715003483 • G2, G2L
707001786 • G2S

Se Olje- och underhållsprodukter på sidan 81.

Obs! Kontakta din återförsäljare för priser på Can-Am-originaldelar.

HÖGKLASSIG DRIVREM

- Högklassiga drivremmar kalibrerade för maximala prestanda.
- Aramidförstärkt kord ger remmen extra lång livslängd och tillförlitlighet.
- Konstruerad för maximal hållbarhet för terrängkörning.

422280360 • 500 CC och mer
422280280 • 450 CC och mindre

**PRESTANDA DRIVREM (100 % PBO)**

- Högeffektiv och unik remteknik.
- Avancerad, höghållfast polymerfiberkonstruktion av 100 procent PBO.
- Konstruerad för robust och långvarig uthållighet i höga temperaturer.

422280364

PACKNING TILL CTV-KÅPA

(Visas ej)

G2, G2S

420430126

G2L (Outlander 450 och Outlander MAX 450)

420630292

AVDRAGARE/LÅSVERKTYG

(Visas ej)

- För öppning av sekundärkopplingen för enkelt drivrembyte.

529036098

DRIVDAMASKSATSER

- Levereras med klämmor och smörjfett.
- En drivdamasksats i original från BRP garanterar absolut kompatibilitet och perfekt passform.

G2, G2L, G2S

(utom X mr-modeller)

705401345 • Framhjulssida

705401346 • Framdifferentialsida

705501864 • Bak

ATV - X mr-modeller

705401354 • Framhjulssida

705401355 • Framdifferentialsida

705501864 • Bak

**SATS MED A-ARMS-BUSSNINGAR**

- Den här satsen innehåller två bussningar, en hylsa och en slitplatta enligt bild. Allt du behöver för att förnya upphängningens a-armar.

703500875



Obs! Kontakta din återförsäljare för priser på Can-Am-originaldelar.

Vissa produkter som visas finns eventuellt inte tillgängliga eller är inte godkända i Sverige. Kontakta en BRP-återförsäljare för mer information.

SATS MED METALLBROMSKLOTSAR

- Stark, hållbar, kraftig konstruktion som klarar hårda inbromsningar.
- Konstruerad för att klara krävande körning under hårda förhållanden med utmanande miljöer för bromsarna som lera och sanddyner.
- Framtagna specifikt för Can-Am-fordon.

705600350 • Höger fram

705600349 • Vänster fram

705600398 • Vänster bak

Outlander och Renegade X mr, MAX X-TP, MAX XT, MAX PRO, MAX Limited

715900248 • Höger fram och bak

715900249 • Vänster fram

**SATS MED ORGANISKA BROMSKLOTSAR**

- Valda som standard-OEM på Can-Am ATV-fordon för torra förhållanden.
- Ger utmärkt bromsförmåga med optimal effektivitet, härlig känsla och låg ljudnivå.

G2, G2L, G2S (utom X mr-modeller)

705601014 • Höger fram och bak

705601015 • Vänster fram och bak

**YUASA⁺-BATTERIER**

- Toppmodeller från den ledande OEM-leverantören av batterier i Nordamerika.

G2S, G2 och G2L

410301203 • 18 A. Underhållsfritt - (YTX20L-BS)

DS (250, 90, 70, 50)

710000283 • 13 A. Underhållsfritt - (YTX15L-BS)

**PRESTANDA DRIVAXEL**

- Högkvalitativ utformning, perfekt för terrängkörning och för tung belastning i låg hastighet.
- Innehåller drivknutar, axlar och damasker med den bästa geometrin för ditt Can-Am-fordon.

[Kontakta din återförsäljare för lämpligt val.](#)

**PRESTANDA DRIVAXEL**

- Högpresterande utformning, perfekt för terrängkörning med överlägsen drivkraft och acceleration för racing, sanddyner och ödemarker.
- Innehåller drivknutar, axlar och damasker med den bästa geometrin för ditt Can-Am-fordon.

[Kontakta din återförsäljare för lämpligt val.](#)

HJULLAGER

(Visas ej)

- Tätade lager för extra skydd mot vatten och smuts.

293350118

KULLEDER

- Robust konstruktion för terränganvändning och tätade för längre hållbarhet.

706202044 • Övre

706202045 • Nedre



VAD ÄR DET SOM GÖR CAN-AMS REMMAR SÅ BRA?



”JAG HAR PROVAT ALLA REMMAR SOM FINNS DÄRUTE, OCH CAN-AMS DRIVREMMAR ÄR DE JAG FÖRLITAR MIG PÅ FÖR ATT VINNA TÄVLINGAR”.

PHIL BLURTON

UTV World Championship-vinnare 2017–2019
BITD UTV Pro Production Turbo-mästare 2017–2018

**Enhetlig kvalitet**

Vi samarbetar med de bästa tillverkarna i motorsportbranschen för att kunna erbjuda unika drivremmar med enhetlig kvalitet.

Längre hållbarhet

Avancerad, höghållfast polymerfiberkonstruktion av 100 procent PBO ger robusthet i höga temperaturer och längre hållbarhet.

Beprövad prestanda

Våra ingenjörsteam har integrerat och testat varje drivrem till perfektion för snabb gasrespons, kraftfull acceleration, imponerande toppfart och jämn växling.

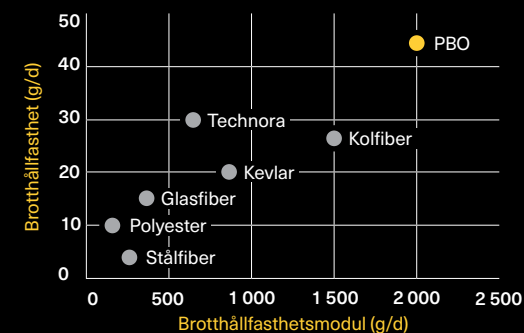
Anpassad kalibrering

Vår ambition är att erbjuda bästa möjliga prestanda och hållbarhet utifrån fordonets specifika användningsområde och kalibrering.

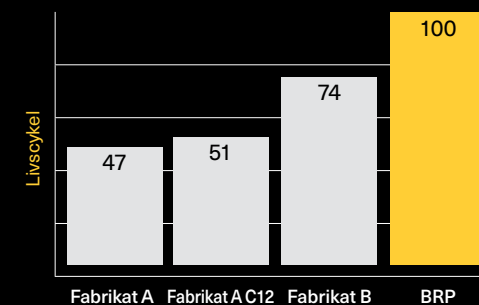
CAN-AMS REMKONSTRUKTION JÄMFÖRT MED KONKURRENTERNAS

BROTTHÅLLFASTHETSMODUL

PBO överträffar Kevlar- och kolfibermaterial på alla sätt baserat på bromsbänkestest.

**HÅLLBARHETSJÄMFÖRELSE**

Jämfört med Can-Ams prestandadrivrem.



XPS

LUBRICANTS



Hunter Miller
GNCC XC1 PRO TURBO UTV-MÄSTARE 2018
Hunter Miller, flerfaldig mästare på korta banor, har vunnit med XPS under alla förhållanden.



Kyle Chaney
TORC PRO MOD UTV-MÄSTARE 2017
OCH FLERFALDIG GNCC-MÄSTARE

Kyle Chaney, erfaren racingmästare på både korta banor och cross-country, förlitar sig på att XPS ska klara extrema racingförhållanden.



Phil Blurton
UTV WORLD CHAMPIONSHIP-VINNARE 2017-2019
BITD UTV PRO PRODUCTION TURBO-MÄSTARE 2017-2018
XPS-smörjmedel är en av ingredienserna som tar naturbegåvningar som Phil Blurton överst på prispallen.

XPS-olja genomgår sträng testning i värsta tänkbara scenarier och är därför det smörjmedel många Can-Am-racingförare föredrar.

VARFÖR ÄR XPS-OLJA PERFECT FÖR DIN ROTAX-MOTOR?

På samma sätt som du kan räkna med att Can-Am hjälper dig att njuta av terrängen, så kan du lita på att XPS ser till att din Rotax-motor bibehåller sin prestanda och hållbarhet över tid.

MAXIMAL PRESTANDA

Framtagen för att matcha prestandan hos avancerade Rotax-motorer.

OÖVERTRÄFFAD TILLFÖRLITLIGHET

Utnyttja varje mil maximalt på varje tur.

GJORD FÖR DETTA

Utvecklad för Rotax-motorerna för att ge bästa möjliga prestanda och smörjning under alla förhållanden.



can-amoffroad.com



REDO FÖR EN ÅKTUR?

OLJEBYTET SOM HÅLLER DIN ROTAX I TOPPFORM

Att skydda din investering genom att byta motorolja med jämna mellanrum bör toppa listan med underhållspunkter. För att göra det hela lättare har vi tagit fram en XPS-oljebytessats – en helhetslösning som sparar både tid och pengar.

can-amoffroad.com



SATS FÖR BYTE AV MOTOROLJA

- Superpraktisk "allt-i-ett"-motoroljebytessats som sparar tid och pengar.
- Innehåller syntetisk eller halvsyntetisk XPS-olja, oljefilter, O-ringar och bricka.

- 779256 • Halvsyntetisk (5W-40 450 cc eller mindre (utom Rally- och DS-ATV-fordon))
- 779257 • Syntetisk (0W-40 450 cc eller mindre (utom Rally- och DS-ATV-fordon))
- 779258 • Halvsyntetisk (5W-40 500 cc eller mer, V-Twin-motor)
- 779259 • Syntetisk (0W-40 500 cc eller mer, V-Twin-motor)
- 779252 • Syntetisk (10W-50 500 cc eller mer, V-Twin-motor)
- 779260 • Halvsyntetisk (5W-40 900 ACE)
- 779261 • Syntetisk (10W-50 900 ACE)



EXPERTENS VAL

Gillar du att göra jobbet själv? Spara pengar, tid och ansträngning: allt du behöver för ett oljebyte finns i den här kartongen.

4T 10W-50 SYNTETISK OLJA

- Framtagen för kraftfulla och högeffektiva fyrtaktsmotorer, inklusive turboladdade, kompressormatade och racingmotorer.
- Formulerad med noga utvalda och nitiskt testade oljebaser och egna tillsatser.
- Ger en tjock och stark film som skyddar lagren och beprövad rengöring i höga temperaturer som minimerar avlagringar, förhindrar skärning, ger termisk stabilitet och motverkar bränsleutspädning för att säkerställa att motorn presterar på topp.

779234 • 946 ml • USA
779240 • 946 ml • Europa
779235 • 3,785 L • USA

4T 0W-40 SYNTETISK OLJA

- 4-taktsmotorer i fritidsfordon som körs på höga varvtal i gytta, snö och vatten utsätts för hård belastning, och den här helsyntetiska oljan har utvecklats för att ge optimalt skydd för högpresterande ATV- och SSV-fordon.
- Brett driftemperaturområde, extra korrosionsskydd och avancerad rengöringsförmåga gör den här oljan till det bästa valet för alla motorsportfordon med 4-taktsmotor i kalla klimat.

779139 • 946 ml • USA
779286 • 946 ml • Europa
779140 • 3,785 L • USA
779287 • 3,785 L • Europa

4T 5W-40 DELSYNTETISK OLJA

- Den här delsyntetiska oljan är det självklara valet för högprestandafordon med 4-taktsmotor, inklusive turbo- och kompressormatade motorer med höga krav beträffande friktionsegenskaper.
- Kombinationen av högkvalitativa syntetiska basoljor och syntetiska tillsatser som har testats under extrema förhållanden ger motorer och växellådor överlägset skydd mot rost och korrosion jämfört med konventionella motoroljor.

779133 • 946 ml • USA
779290 • 946 ml • Europa
779134 • 3,785 L • USA
779291 • 3,785 L • Europa

XPS FYRTAKTS SYNTETOLJA FÖR EXTREM KYLA

- På nordliga breddgrader kan BRP:s Rotax-fyrtaktsmotorer dra nytta av en olja som är speciellt sammansatt för att ge enklare kallstartar och bättre flytegenskaper i kallt väder.
- XPS 4-takts syntetolja för extrem kyla fungerar effektivt i temperaturer ända ned till -60 °C och flyter snabbt från oljeträget för att skydda kritiska motorkomponenter vid starten.
- Bibehåller viskositeten vid drifttemperatur.

779294 • 946 ml • Europa
779295 • 3,785 L • Europa

SYNTETISK VÄXELLÅDSOLJA

- Med egna tillsatser för bästa prestanda i Visco-Lok- och Smart-Lok-differentialer.
- Möjliggör högre belastningar, bättre skivningsstabilitet och mindre oxidering.
- Enastående skydd mot slitage och oslagbara prestanda i alla arbetstemperaturer.

75W-90
779158 • 946 ml • USA
779212 • 946 ml • Europa
75W-140
779160 • 946 ml • USA
779215 • 946 ml • Europa



SYNTETISKT FJÄDRINGSFETT

- Specialfett för komponenterna i Can-Am-fordons fjädringar.
- Mycket stabilt och smörjer effektivt vid både extremt låga och höga temperaturer samtidigt som det skyddar fjädringskomponenterna från smuts och fukt samt bortsköjning och rost under extrema förhållanden.

779163 • 400 g • USA
619590193 • 400 g • Skandinavien



KORROSIONSSKYDDANDE SMÖRJMEDEL

- Universalsmörjmedel som förhindrar rost, korrosion och fuktinträning.
- Innehåller EP-tillsatser och kan användas så gott som överallt där smörjning krävs.

779168 • 340 g • USA
619590093 • 340 g • Skandinavien
293600016 • 340 g • Övriga Europa



FÖRBLANDAD KYLVÄTSKA MED UTÖKAD LIVSLÄNGD

- XPS-frostskyddsmedel/kylvätska har rätt utspädning och nödvändiga tillsatser för att förhindra korrosion och kavitation i BRP-kylsystem.
- Specialmedel med lång livslängd, 5 år, särskilt framtagen för BRP-fordon.
- Överlägsen värmeöverföring.
- Idealisk som kylvätska i fordon som vanligtvis använder en kylvätska med två års livslängd (grön).

779150 • 946 ml • USA
619590204 • 946 ml • Skandinavien



Obs! Kontakta din återförsäljare för priser på XPS-produkter.

Vissa produkter som visas finns eventuellt inte tillgängliga eller är inte godkända i Sverige. Kontakta en BRP-återförsäljare för mer information.

Obs! Kontakta din återförsäljare för priser på XPS-produkter.

DOT4-BROMSVÄTSKA

- Uppfyller eller överträffar alla krav för bromsvätska DOT3 och DOT4.
- Högtemperaturformel som är utmattningsbeständig och håller bromssystemets tätningar och O-ringar i gott skick.

779151 • 355 ml • USA
779207 • 355 ml • Europa

**RACINGBROMSVÄTSKA**

- Överträffar kraven för bromsvätska DOT4 och kan användas vid extrema förhållanden och i tävlingsammanhang.
- Med sin extremt höga 579 graders kokpunkt är den idealisk för att motverka reducerad bromsverkan under krävande tävlingsförhållanden.
- Skadar inte tätningar eller bromssystemets komponenter.
- Ska endast tillsättas i ett rent/tomt system för att undvika utspädning och försämrad funktion.
- Lågt fuktinnehåll som bromsar absorption av vattenånga via multipla uppvärmningscykler.
- Rekommenderas för Ski-Doo och Can-Am vid tävlingsbruk.

779152 • 355 ml • USA

**HÖGEFFEKTIV STÖTDÄMPARVÄTSKA**

- En syntetisk utmattningsbeständig formel för underhåll av FOX®-stötdämpare.
- Specialmedel för racing eller andra krävande sammanhang.
- Mycket högt viskositetsindex.
- Idealisk viskositet för optimala FOX®-stötdämparprestanda.

779153 • 946 ml • USA
779210 • 946 ml • Europa

**BRÄNSLESTABILISATOR**

- Kompatibel med etanol och stabiliserar bränslet i tanken så att det inte bryts ned och orsakar startsvårigheter, tvekan vid gaspådrag och ojämn gång.
- Etanol tar upp fukt, och den här produkten innehåller kraftfulla rostskyddstillätsatser för att skydda bränslesystemets delar.
- Förhindrar problem förknippade med E10-bränslen.

779171 • 236 ml • USA
779183 • 236 ml • Europa

**BRÄNSLETILLSATS MOT KOLAVLAGRINGAR**

- Kombination av bränsletillsats och rengöringsmedel som kan användas regelbundet för att återställa startegenskaper eller gasrespons och för att hålla bränslesystemet i trim och de invändiga motordelarna rena.
- Behandlar bränslet inför förvaring, förebygger potentiella fuktproblem förknippade med etanolblandade bränslen och håller järnhaltiga och mjuka metalldelar rena och fria från korrosion.
- Innehåller effektiva, patenterade tillsatser.
- Rengör ventiler, kolvringar och förbränningskammare.

779169 • 355 ml • USA

**BRÄNSLETILLSATS – FÖRGASARRENGÖRING**

- Komplet bränsletillsats speciellt sammansatt för att förebygga motorproblem i samband med etanolblandade bränslen.
- Avlägsnar gummi- och hartsavlagringar som kan uppstå i bränslesystemet vid förvaring, stabiliserar bränslet mot nedbrytning i minst 12 månader och ger korrosionsskydd mot fukt vid kortare och längre förvaring.
- Hjälper även till att återställa gasrespons och startegenskaper.
- Kan användas regelbundet för att hålla bränslesystemet i trim, hålla förgasarmunstycken rena, motverka fuktproblem i samband med etanolblandade bränslen och hålla järnhaltiga och mjuka metalldelar rena och fria från korrosion.

779172 • 355 ml • USA
779184 • 355 ml • Europa

**SPREJRENGÖRINGS- OCH POLERMEDEL**

- Avlägsnar smuts, fett, vägdamm och vattenmärken snabbt och enkelt.
- Ikke-petroleumbaserad blandning som inte skadar plastytor.
- Skyddar mot UV- och ozonskador och motverkar ansamling av smuts.
- Kan användas på målade ytor, glasfiber, krom och plast.

219702844 • 340 g

**TVÄTTMEDEL FÖR TERRÅNGFORDON**

- Ett biologiskt nedbrytbart och giftfritt rengöringsmedel som avlägsnar lera och intorkad smuts från ditt offroad-fordon.
- Oavsett om fordonet blivit smutsigt ute i spåren, i skogen eller ute på fåten blir det skinande rent med det här rengöringsmedlet.
- När det används som avsett är XPS-tvättmedlet säkert för alla offroad-fordon oavsett yttskikt.

219701702 • 946 ml

**MIKROFIBERDUKAR**

- Högkvalitativa dukar med toppmodern teknik.
- Supertunna fibrer ger en mjuk yta som är perfekt för att torka och polera lackerade, gelcoat-belagda och hårda, blanka ytor.
- Så absorberande att de kan suga upp sju gånger sin egen vikt i vatten.
- Maskintvättbara och återanvändningsbara.
- Sats om 2.

219701759



EXPLORE AN ENTIRE WORLD OF ADVENTURE WITH ALL OF OUR BRP PRODUCTS. BRP.COM



ski-doo LYNX SEADOO EVINRUDE ROTAX can-am

Obs! Kontakta din återförsäljare för priser på XPS-produkter.

Vissa produkter som visas finns eventuellt inte tillgängliga eller är inte godkända i Sverige. Kontakta en BRP-återförsäljare för mer information.